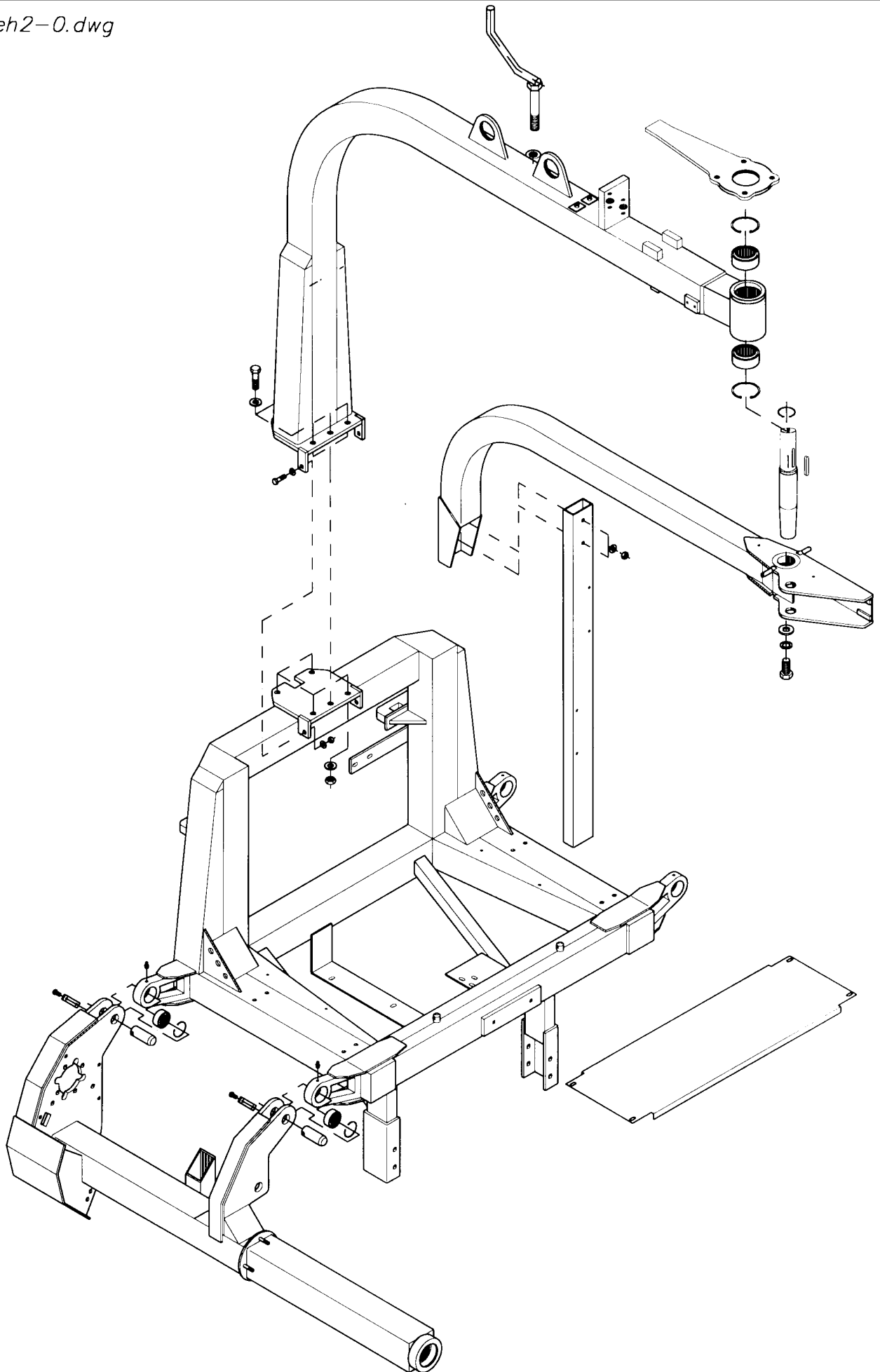


RESERVEDELSLISTE - SPARE PARTS LIST- ERSATZTEILLISTE

AUTO WRAP 1510/1514/TWIN 2-0

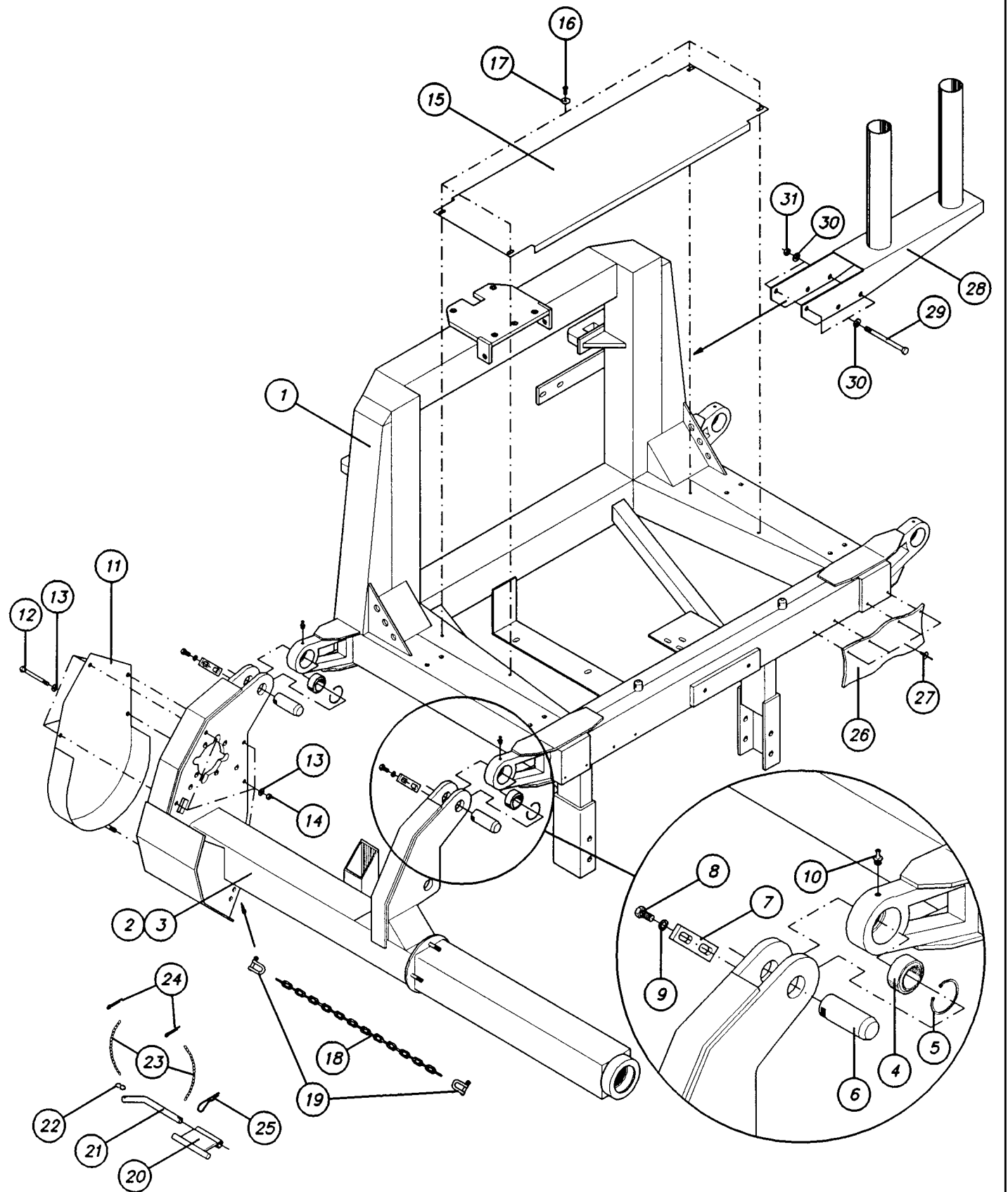
15eh2-0.dwg



RESERVEDELSLISTE - SPARE PARTS LIST - ERSATZTEILLISTE

2-1 AUTO WRAP 1510/1514/TWIN

15eh2-1.wpg



RESERVEDELSLISTE - SPARE PARTS LIST - ERSATZTEILLISTE

AUTO WRAP 1510/1514/TWIN 2-1

15002-1.wpd
12. november 2002

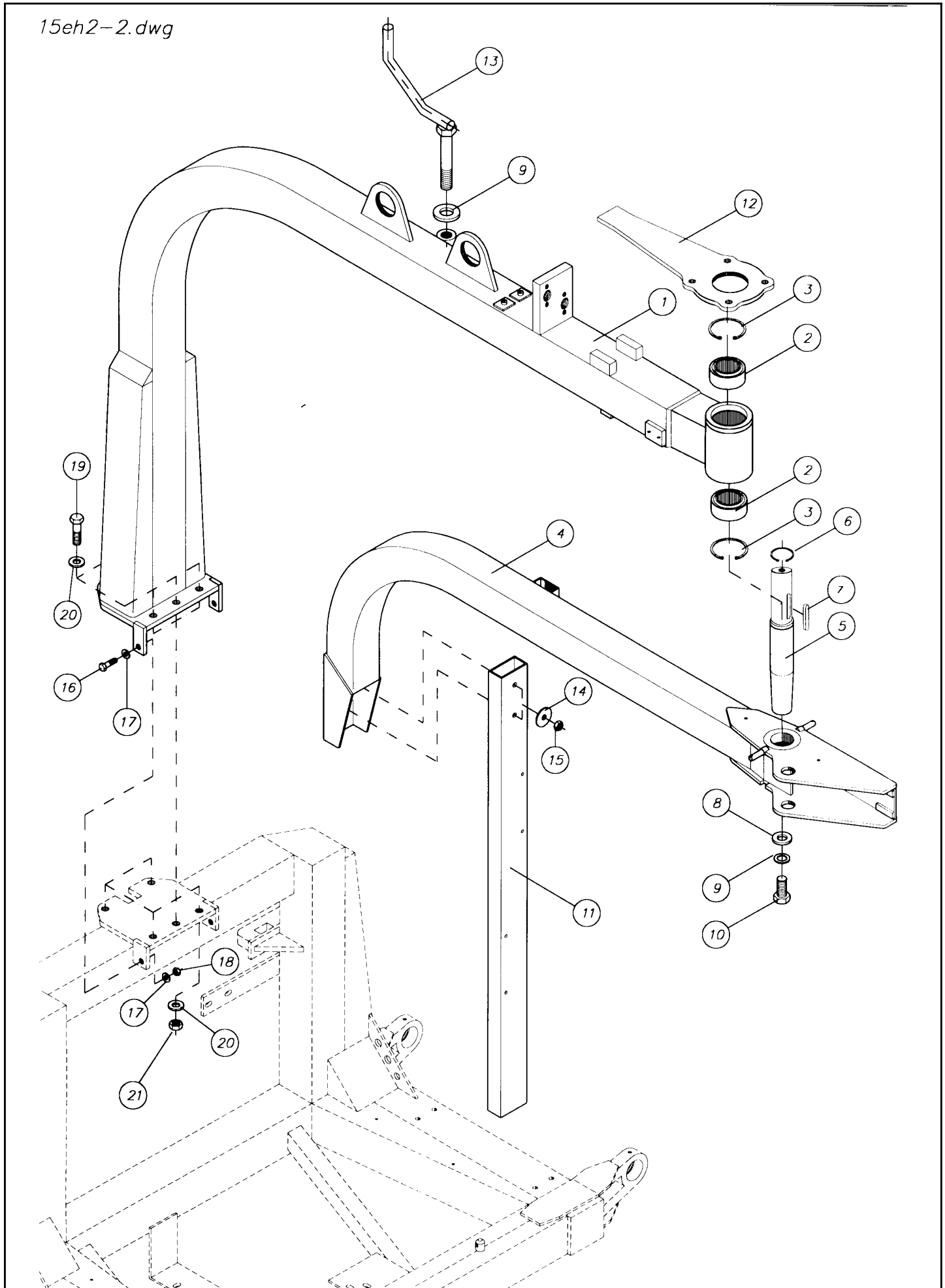
HOVEDDRAMME / BÆREARMER MAIN FRAME / ROLLER ARM HAUPTRAHMEN / TRAGWALZEN

Pos	Art. Nr.	No	Beskrivelse	Description	Bezeichnung	Type - Dimension
1	34611383	1	Hovedramme	Main frame	Hauptrahmen	(96-)
2	34611456	1	Bærearmer, høyre	Roller arm, right	Tragwalzen, Rechts	(2000-)
3	34611457	1	Bærearmer, venstre	Roller arm, left	Tragwalzen, Links	(2000-)
4	34320521	4	Gelenklager	Joint bearing	Gelenklager	GE 30 DO 2RS
5	34240400	4	Låsering	Locking ring	Sicherungsring	I-47
6	34105625	4	Hengselebolt	Hinge bolt	Scharnierbolzen	30 x 76
7	34680011	4	Låsebrikke	Locking piece	Sicherungsblech	
8	34119017	8	Skruer	Bolt	Schraube	6K. D933 M8*16-8.8 EZ
9	34310400	8	Sprengskive	Spring washer	Federring	D7980 8 MM EZ
10	34060900	4	Fettnippel	Grease nipple	Schmiernippel	1/8" BSP
11a	34851236	1	Skjerm, høyre	Cover, right	Deckel, Rechts	
11b	34851235	1	Skjerm, venstre	Cover, left	Deckel, Links	
12	34110095	8	Skruer	Bolt	Schraube	6K. D931 M8*90-8.8 EZ
13	34302121	18	Skive, underlag	Washer	Scheibe	M8 DIN 125 EL ZINK
14	34230500	10	Mutter, lås	Nut, lock	Schließmutter	D985 M8-8 EZ
15	34920545	1	Deksel over ventiler	Valve cover	Ventildeckel	
16	34110092	4	Skruer	Bolt	Schraube	6K. D933 M6*10-8.8 EZ
17	34302134	4	Skive, underlag	Washer	Scheibe	6.4*20*2
18	34801329	2	Kjetting	Chain	Kette	5 x 460 mm
19	34800700	4	Sjakkell	Shackle	Schäkel	8 mm
20	34380510	2	Anslagsplate	Limit stop plate	Anschlagsplatte	
21	34105675	2	Bolt for anslagsplate	Bolt for limit stop plate	Bolzen für Anslagsplatte	
22	34660111	2	S-krok	S-hook	S-Haken	4 x 35 mm
23	34801310	4	Kjetting	Chain	Kette	1,5 x 250 mm
24	34220701	4	Kløftesplint	Split pin	Sicherungssplint	5*32 DIN 94
25	34210000	2	Låsesplint, hårnål	Lock pin, hairpin	Sicherungssplint, Haarnadel	4 mm
26	34450421	2	Gummiplate	Rubber plate	Gummiplatte	
27	34150002	8	Popnagle	Pop-rivet	Popnagel	5 x 18/14
*28	34670142	1	Ekstra plastrullerholder	Extra plastic film bracket	Extra Foliehalter	
*29	34110099	2	Skruer	Bolt	Schraube	6K. D931 M10*130-8.8 EZ
*30	34302122	4	Skive, underlag	Washer	Scheibe	M10 DIN 125 EL.ZINK
*31	34230900	2	Mutter, lås	Nut, lock	Schließmutter	D985 M10-8 EZ
*			Ekstraustyr	Extra equipment	Sonderausstattung	

RESERVEDELSLISTE - SPARE PARTS LIST - ERSATZTEILLISTE

2-2 AUTO WRAP 1510/1514/TWIN

15eh2-2.dwg



RESERVEDELSLISTE - SPARE PARTS LIST - ERSATZTEILLISTE

AUTO WRAP 1510/1514/TWIN 2-2

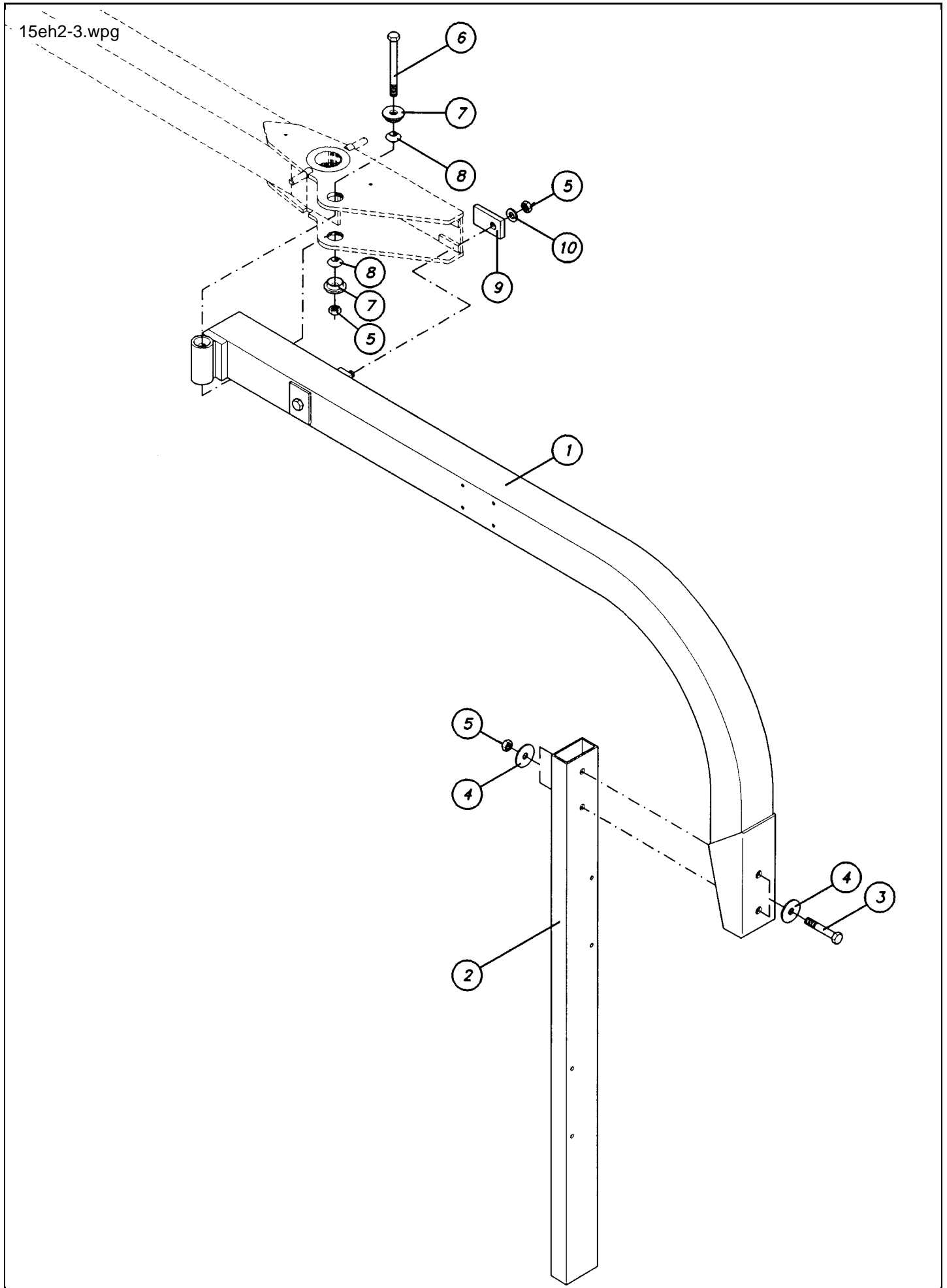
15EH2-2.002
12. november 2002

TÅRN / SVEIVARM TOWER / WRAPPING ARM TURM / WICKELARM

Pos	Art. Nr.	No	Beskrivelse	Description	Bezeichnung	Type - Dimension
1	34611521	1	Tårn	Tower	Turm	(99-)
2	34320503	2	Sporkulelager	Ball bearing	Spurkugellager	6010 2RS
3	34240702	2	Låsering	Lock ring	Sicherungsring	I-80
4	34611426	1	Sveiv m/konisk boss	Wrapping arm w/conic. boss	Wickelarm m/Keilnabe	(96-)
5	34130261	1	Sveivaksel, konisk	Wrapping arm shaft, conical	Welle für Wickelarm, konisch	(99-)
6	34240703	1	Låsering	Lock ring	Sicherungsring	A-50
7	34270000	1	Kile pass	Wedge	Kiel	A10*8*70
8	34302139	1	Sveivboss-skive	Washer	Scheibe	
9	34312009	2	Spennbrikke	Tension washer	Sicherungsscheibe	20 mm
10	34115700	1	Skruer	Bolt	Schraube	M20 x 40, DIN 933
11	34611340	1	Forstrekker arm	Prestretcher arm	Vorspannerarm	
12	34670177	1	Gearholder	Gear holder	Gang halter	
13	34251313	1	Låsebolt, sveiv	Lock bolt, wrapping arm	Sicherungsbolt, Wickelarm	
14	34302135	4	Skive	Washer	Scheibe	13 x 40 x 2
15	34231300	2	Mutter, lås	Nut, lock	Schließmutter	M12, DIN 985
16	34117200	2	Skruer	Bolt	Schraube	M10 x 35, DIN 933
17	34302122	4	Skive, underlag	Washer	Scheibe	10 mm
18	34230900	2	Mutter, lås	Nut, lock	Schließmutter	M10, DIN 985
19	34118400	4	Skruer	Bolt	Schraube	M16 x 55, DIN 931
20	34302125	10	Skive, underlag	Washer	Scheibe	16 mm
21	34232100	5	Mutter, lås	Nut, lock	Schließmutter	M16, DIN 985

RESERVEDELSLISTE - SPARE PARTS LIST - ERSATZTEILLISTE

2-3 AUTO WRAP TWIN



RESERVEDELSLISTE - SPARE PARTS LIST- ERSATZTEILLISTE

AUTO WRAP TWIN 2-3

15EH2-3.002
12. november 2002

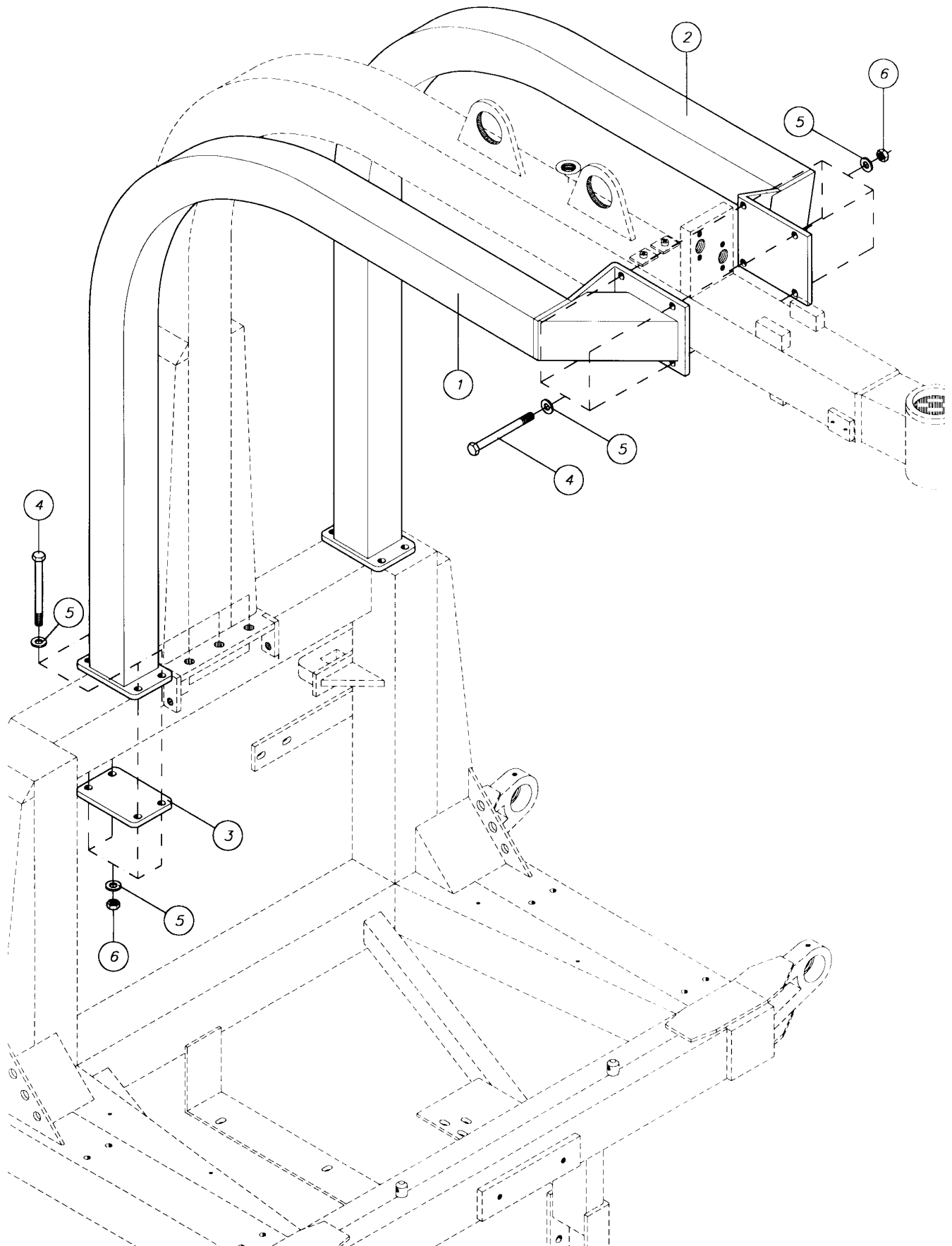
TWIN-SVEIV TWIN-WRAPPING ARM TWIN-WICKELARM

Pos	Art. Nr.	No	Beskrivelse	Description	Bezeichnung	Type - Dimension
1	34611412	1	TWIN-sveiv	TWIN-wrapping arm	TWIN-Wickelarm	
2	34611340	1	Forstrekker arm	Prestretcher arm	Vorspannerarm	
3	34117500	2	Skruer	Bolt	Schraube	M12 x 70, DIN 931
4	34302135	4	Skive	Washer	Scheibe	13 x 40 x 2
5	34231300	4	Mutter, lås	Nut, lock	Schließmutter	M12, DIN 985
6	34111200	1	Skruer	Bolt	Schraube	M12 x 130, DIN 931
7	34240720	2	Klemskive	Squeeze washer	Klemscheibe	
8	34240721	2	Klemring	Squeeze washer	Klemring	
9	34251442	1	Klemplate for låsing	Locking plate	Schließplatte	
10	34302123	1	Skive, underlag	Washer	Scheibe	12 mm

RESERVEDELSLISTE - SPARE PARTS LIST - ERSATZTEILLISTE

2-4 AUTO WRAP TWIN

15tw2-4.dwg



RESERVEDELSLISTE - SPARE PARTS LIST- ERSATZTEILLISTE

AUTO WRAP TWIN 2-4

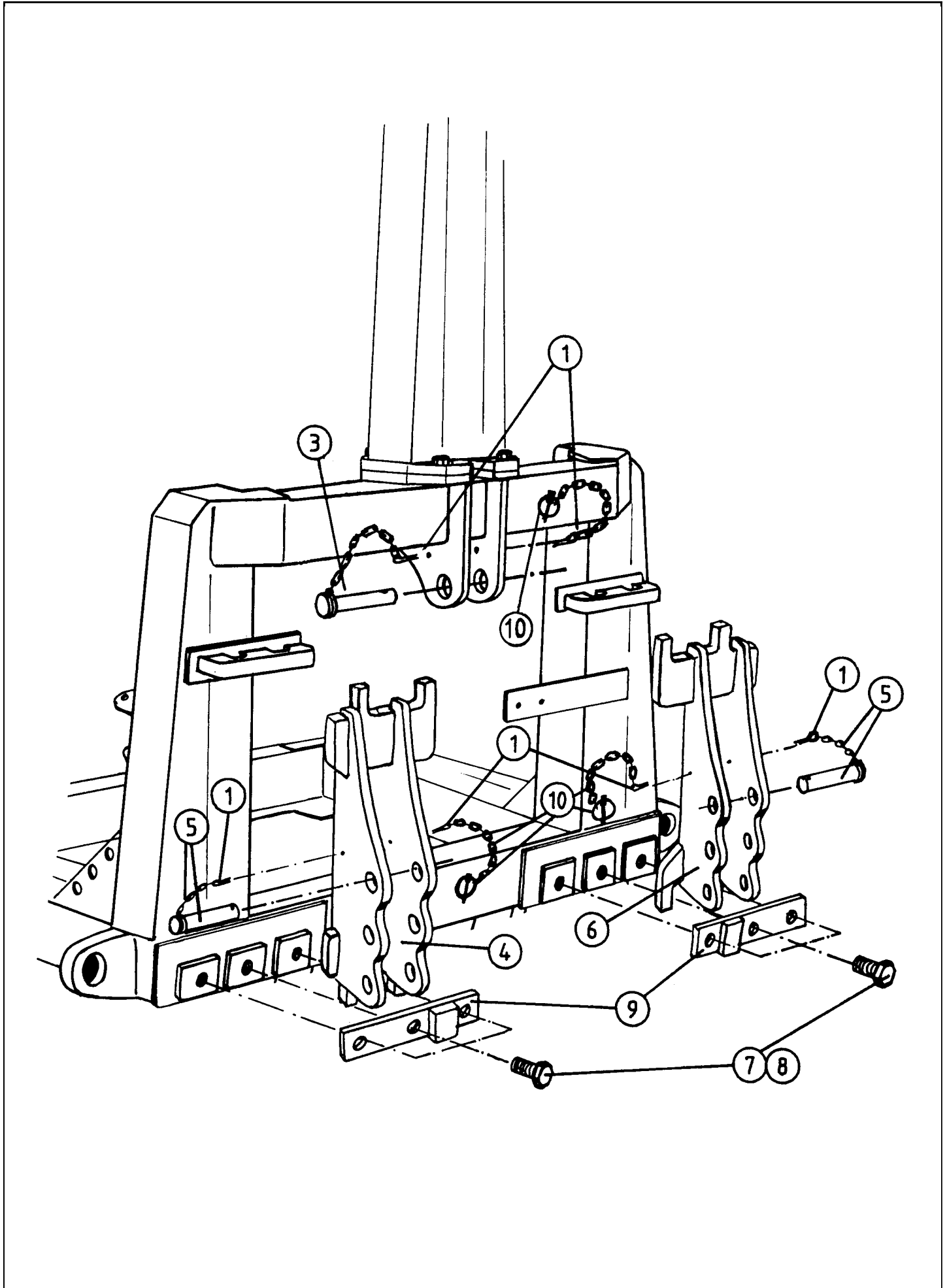
15EH2-4.002
12. november 2002

FORSTERKNINGER, TÅRN ENFORCEMENT, TOWER VERSTÄRKUNG, TURM

Pos	Art. Nr.	No	Beskrivelse	Description	Bezeichnung	Type - Dimension
1	34611427	1	Forsterkning, høyre	Enforcement, right	Verstärkung, Rechts	
2	34611428	1	Forsterkning, venstre	Enforcement, left	Verstärkung, Links	
3	34260125	2	Klemplate	Clamp plate	Klemmplate	
4	34111300	12	Skruer	Bolt	Schraube	M12 x 140, DIN 931
5	34302123	24	Skive, underlag	Washer	Scheibe	12 mm
6	34231300	12	Mutter, lås	Nut, lock	Schließmutter	M12, DIN 985

RESERVEDELSLISTE - SPARE PARTS LIST - ERSATZTEILLISTE

2-5 AUTO WRAP 1510/1514/TWIN



RESERVEDELSLISTE - SPARE PARTS LIST- ERSATZTEILLISTE

AUTO WRAP 1510/1514/TWIN 2-5

15EH2-5.002
12. november 2002

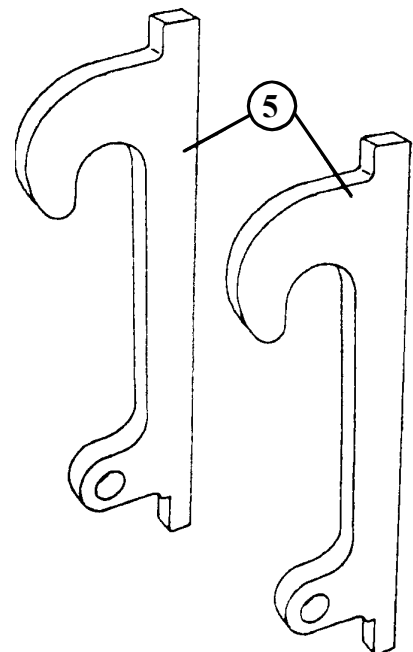
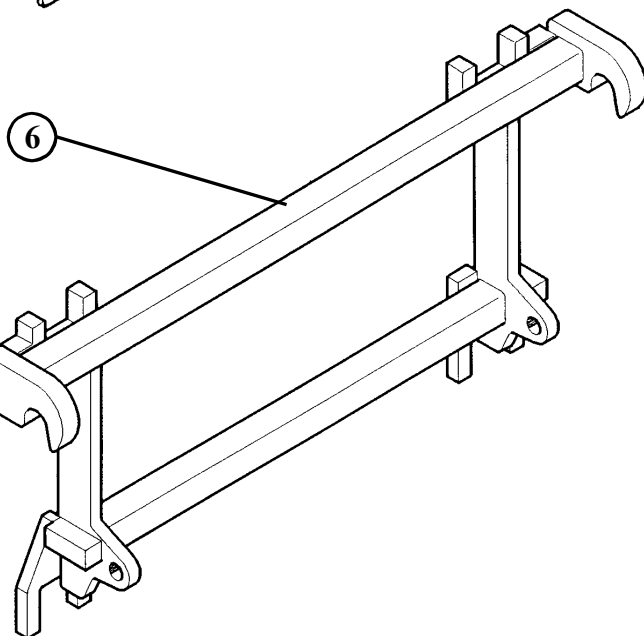
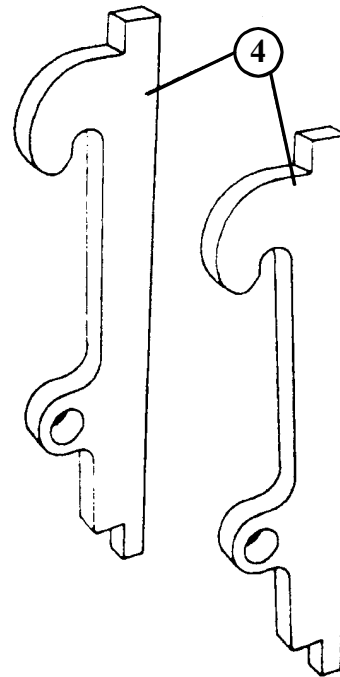
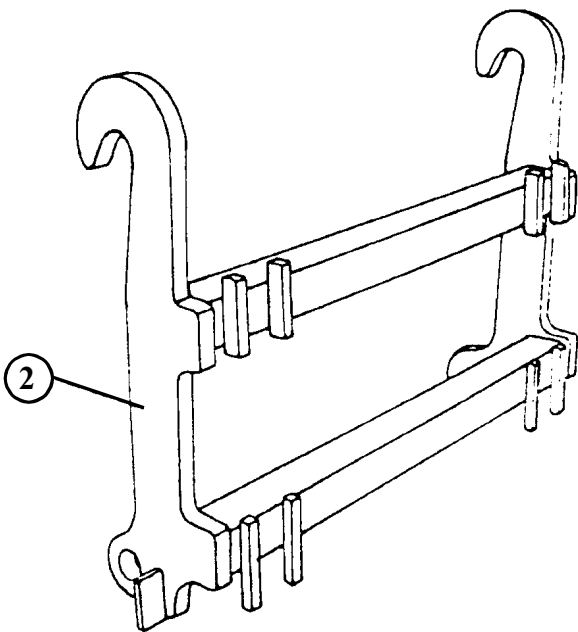
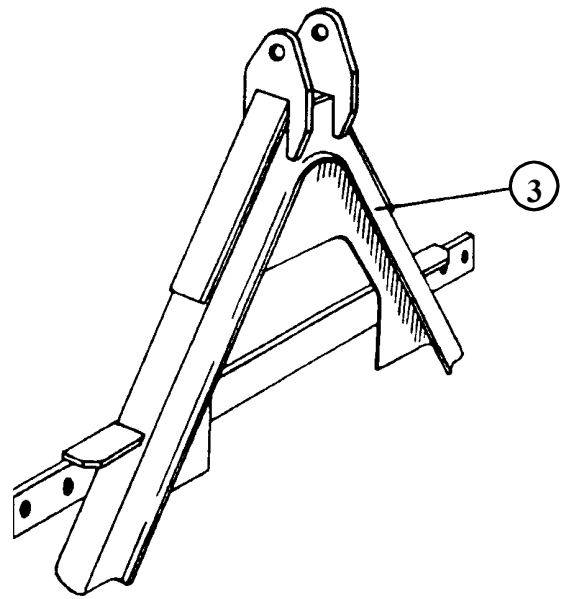
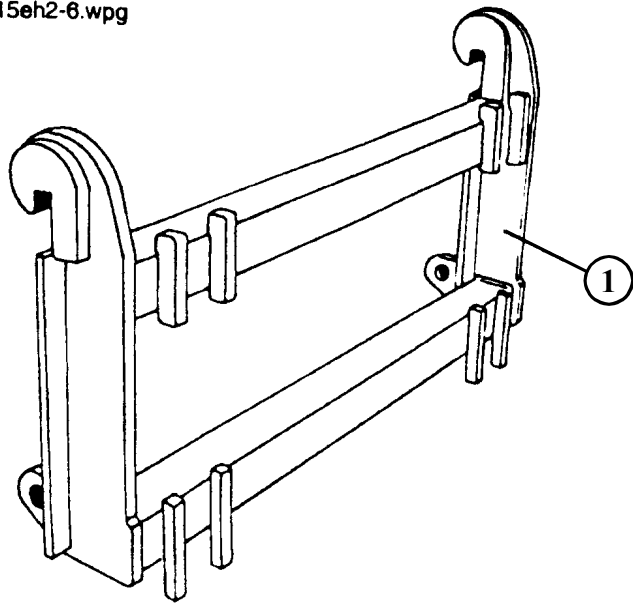
INNFESTNINGER, TREPUNKT FASTENING BRACKETS, THREE POINT ANBAUBEFESTIGUNG, DREIPUNKT

Pos	Art. Nr.	No	Beskrivelse	Description	Bezeichnung	Type - Dimension
1	34220700	6	Kløftesplint	Split pin	Sicherungsplint	5 x 40
3	34105635	1	Toppstagbolt, komplett	Top stay bolt, complete	Steckbolzen	
4a	34680036	1	Trekkstagfst. venstre,	Fastening bracket, left, low	Oberlenker,Kpl.	
4b	34680024	1	senket	Fastening bracket, left	Anbaubefest. Links, niedrig	
5	34105636	2	Trekkstagfeste, venstre Trekkstagbolt, komplett	Bolt for lifting arm, complete	Anbaubefestigung, Links Steckbolzen Zugstange, Kpl.	
6a	34680037	1	Trekkstagfst. høyre, senket	Fastening bracket, right, low	Anbaubefest.Rechts, niedrig	M16 x 35, DIN 933 16 mm
6b	34680023	1	Trekkstagfeste, høyre	Fastening bracket, right	Anbaubefestigung, Rechts	
7	34115600	6	Skruer	Bolt	Schraube	
8	34310800	6	Sprengskive	Spring washer	Federring	
9	34251401	2	Klemjern	Locking bar	Klemmeisen	
10	34200201	3	Orepinne, m/kjetting	Linch pin w/chain	Klappsplint	

RESERVEDELSLISTE - SPARE PARTS LIST - ERSATZTEILLISTE

2-6 AUTO WRAP 1510/1514/TWIN

15eh2-8.wpg



RESERVEDELSLISTE - SPARE PARTS LIST - ERSATZTEILLISTE
2-6 AUTO WRAP 1510/1514/TWIN

Attachment Brackets 1510-14

Item	Part No.	Quantity	Description
Kit	35810005		Volvo bracket 621/641
1	34703805	1	Volvo bracket 621/641
Kit	35810006		Volvo bracket 4300
2	34703806	1	Volvo bracket 4300
Kit	35810012		Triangle Bracket 1510-14 (1995-2001)
3	34703807	1	Triangle Bracket 1510-14 (1995-2001)
	1506012	1	Triangle Bracket 1510-14 (2001-)
Kit	35810000		Alo brackets
4	34660103	2	Alo bracket
Kit	35810001		Trima / Bergsjo brackets
5	34660101	2	Trima / Bergsjo bracket
Kit	35810025		Euro + Euro combi bracket
5	34703835	1	Euro + Euro combi bracket

RESERVEDELSLISTE - SPARE PARTS LIST - ERSATZTEILLISTE

2-7 AUTO WRAP 1510/1514/TWIN

15eh2-8.wpg

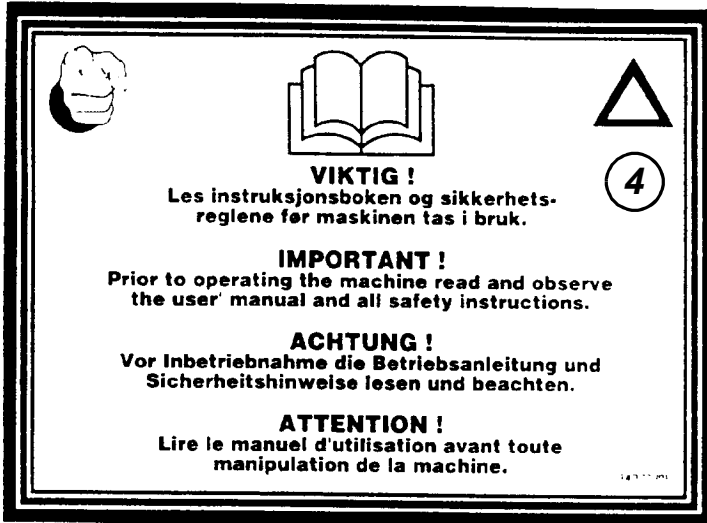
AUTO WRAP 1510

1

AUTO WRAP 1514

2

3



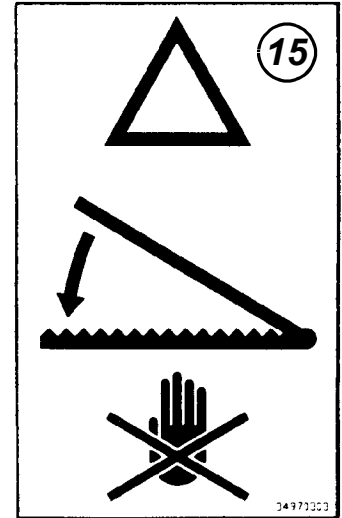
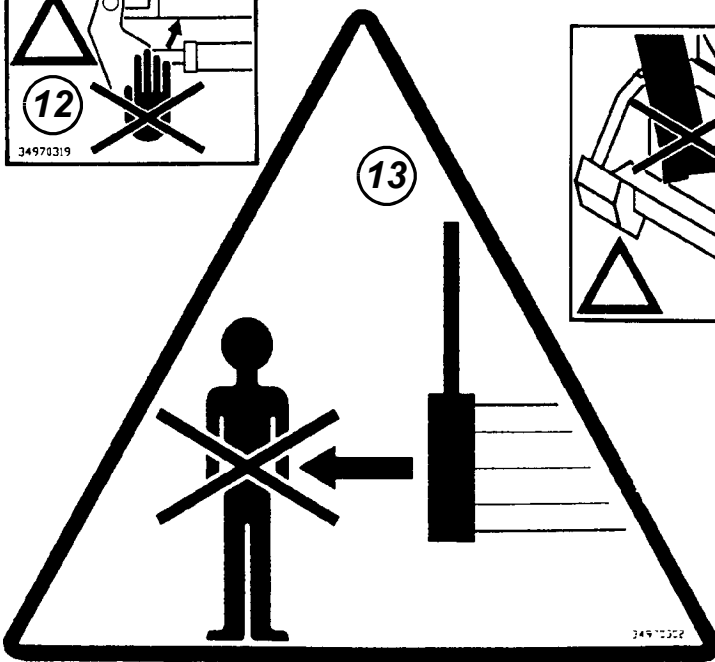
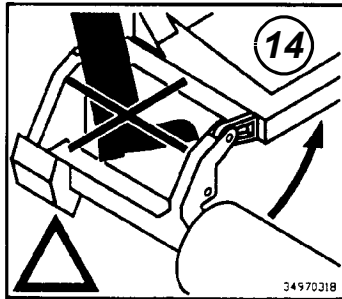
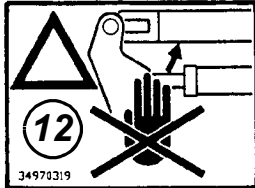
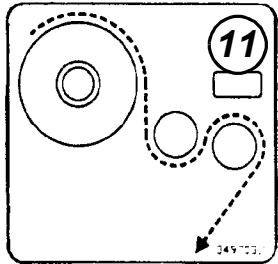
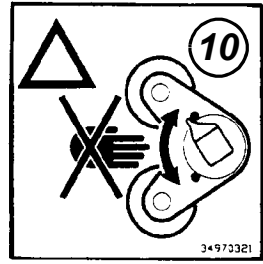
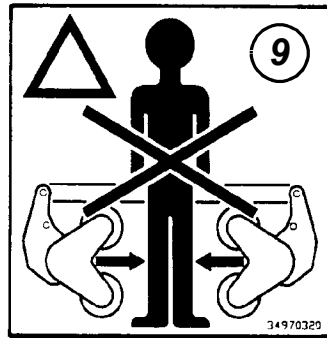
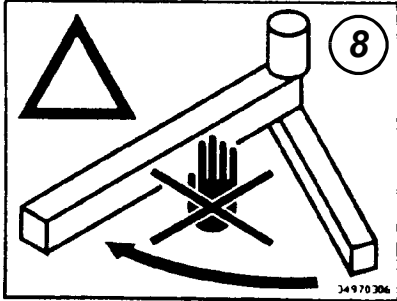
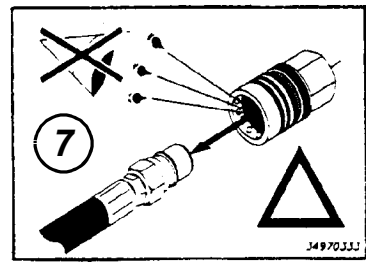
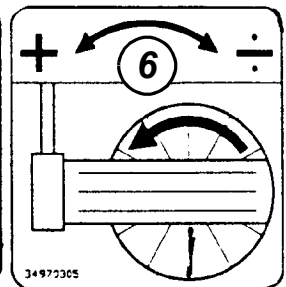
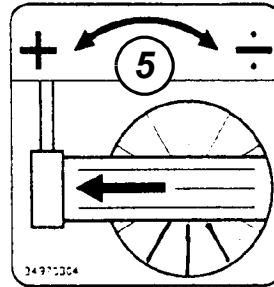
VIKTIG !
Les instruksjonsboken og sikkerhetsreglene før maskinen tas i bruk.

IMPORTANT !
Prior to operating the machine read and observe the user' manual and all safety instructions.

ACHTUNG !
Vor Inbetriebnahme die Betriebsanleitung und Sicherheitshinweise lesen und beachten.

ATTENTION !
Lire le manuel d'utilisation avant toute manipulation de la machine.

4



RESERVEDELSLISTE - SPARE PARTS LIST- ERSATZTEILLISTE

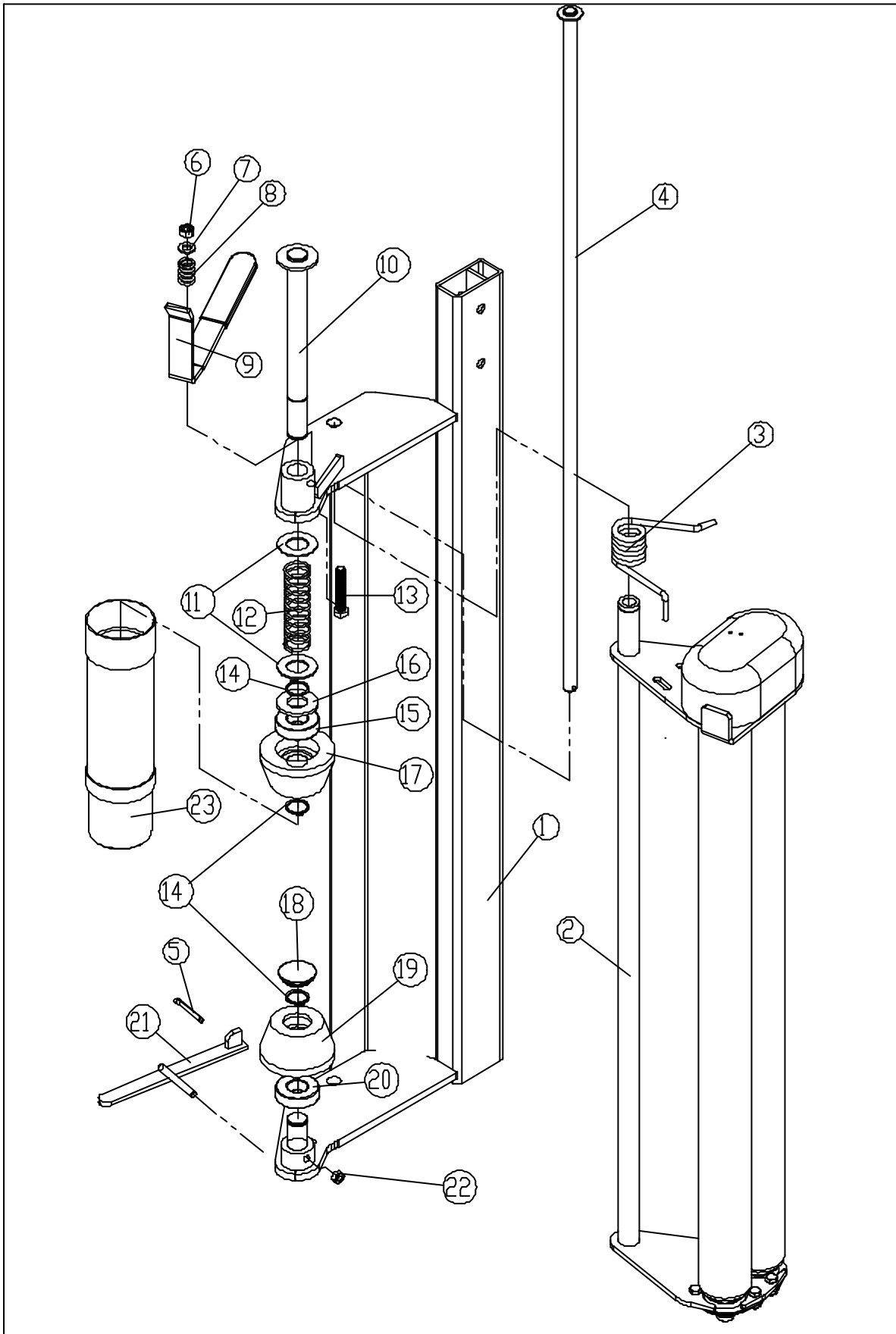
AUTO WRAP 1510/1514/TWIN 2-7

15002-7.wpd
12. november 2002

KLISTREMERKER DECALS AUFKLEBER

Pos	Art. Nr.	No	Beskrivelse	Description	Bezeichnung	Type - Dimension
1	34970341	2	Dekorstripe med tekst	Decal, stripes with text	Aufkleber, Streifen mit Text	AW 1510, 85 x 1000
2	34970342	2	Dekorstripe med tekst	Decal, stripes with text	Aufkleber, Streifen mit Text	AW 1514, 85 x 1000
3	34970337	2	Dekorstripe	Decal, stripes	Aufkleber, Streifen	85 x 1000
4	34970301	1	Viktig! Les	Important! Prior to operate...	Achtung! Vor Inbetrieb...	115 x 160
5	34970304	1	instruksjonsbok... Regulering, sveivhastighet	Adjustment, wrap.arm speed	Einstellen,Wick.arm geschw.	80 x 80
6	34970305	1	Regulering, rullehastighet	Adjustment, roller speed	Einstellen, Walzen geschw.	80 x 80
7	34970333	1	Faremerke, hydraulikkolje	Danger, hydraulic oil	Gefahr, Hydraulik Öl	63 x 100
8	34970306	2	Faremerke, sveiv/tårn	Danger, wrapping arm/tower	Gefahr, Wickelarm/Turm	80 x 110
9	34970320	1	Faremerke, mellom rullene	Danger, between rollers	Gefahr, zwischen Walzen	90 x 90
10	34970321	2	Faremerke, anslag	Danger, limit stop	Gefahr, Anschlag	70 x 70
11	34970311	*1	Forstrekker, treing av plast	Prestretcher, mounting film	Vorspanner, Folie Richtung	70 x 75
12	34970319	4	Faremerke, sylinder/ramme	Danger, cylinder/frame	Gefahr, Zylinder/Rahmen	50 x 70
13	34970302	*1	Faremerke, forstrekker	Danger, prestretcher	Gefahr, Vorspanner	Triangel
14	34970318	2	Faremerke, bærearmer	Danger, roller arms	Gefahr, Tragwalzen	80 x 95
15	34970303	*1	Faremerke, kniv	Danger, cutter	Gefahr, Messer	140 x 90
		*	2 stk. på TWIN-modeller	2 pcs. for TWIN-models	2 stk. fur TWIN- Modelle	

RESERVEDELSLISTE - SPARE PARTS LIST - ERSATZTEILLISTE
3-1 AUTO WRAP 1510/1514/TWIN



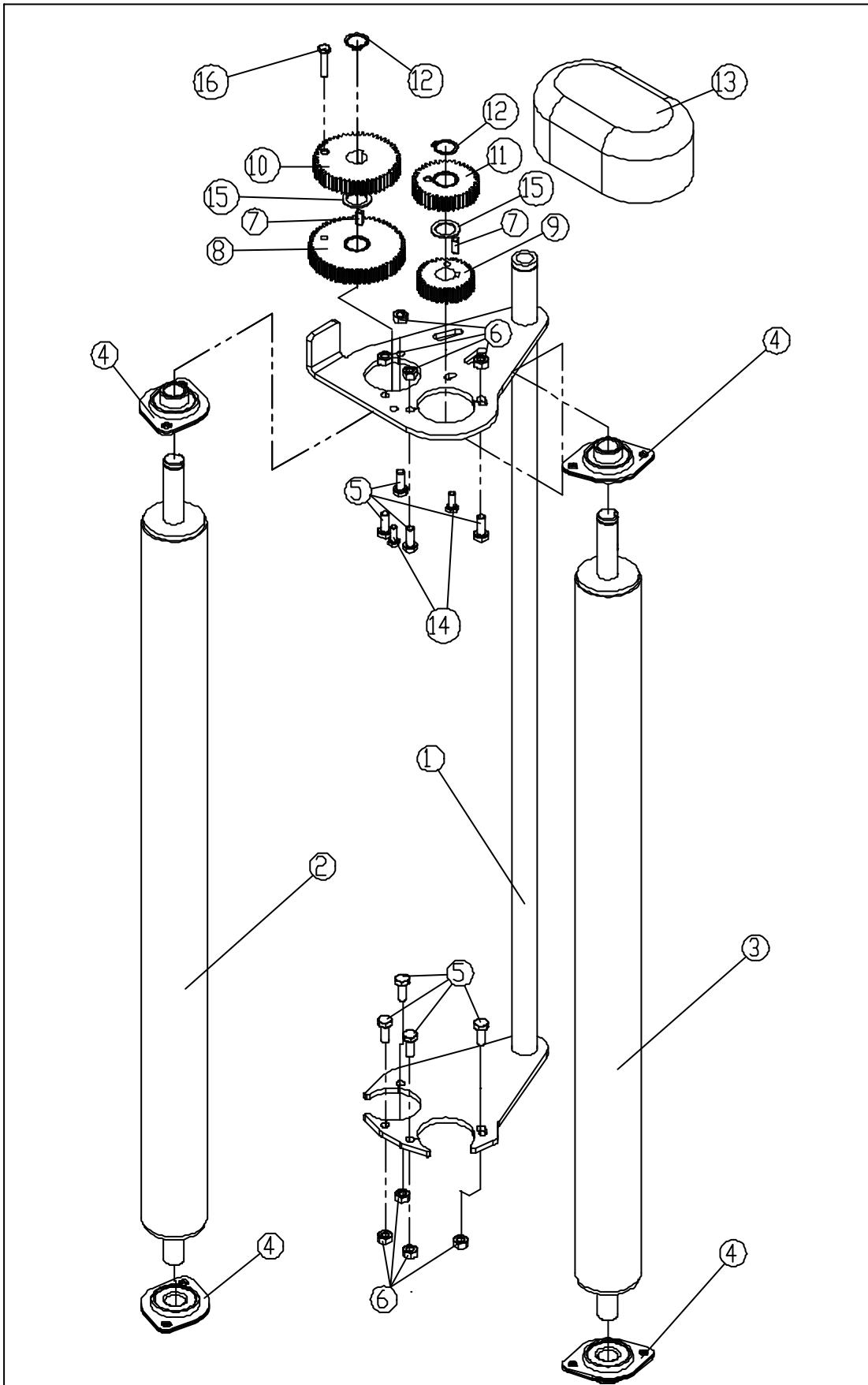
RESERVEDELSLISTE - SPARE PARTS LIST - ERSATZTEILLISTE
3-1 AUTO WRAP 1510/1514/TWIN

Dispenser

ITEM	PART NO.	QUANTITY	DESCRIPTION	Dimension
	1505000	1	Complete Dispenser 1514	
1	1505001	1	Dispenser Frame 1514	
2	1305100	1	Roller Sub Assembly	
3	1305034	1	Torsions Spring	
4	1305030	1	Pivot pin	
5	1305033	1	Split Pin	
6	Z23-10	1	M 10 Lock Nut	
7	34302122	2	M 10 flat washer	
8	1305027	1	Spring	
9	1305026	1	Top latch	
10	1305022	1	Top shaft	
11;16	1305020	2	25mm dia. Flat Washer	
12	1305021	1	Spring	
13	1305025	1	M10 x 60 Hex Bolt	
14	1305017	3	Cir-Clip for Shaft OD 25mm	
15;20	1305015	2	Bearing	
17	1305019	1	Upper Cone	
18	1305018	1	Plastic Cap 1 1/4	
19	1305016	1	Bottom Cone	
21	1305010	1	Bottom Latch	
22	Z23-08	1	M8 lock nut	
23*	WD60-FA	1	500mmm Film Adapter	

* Optional

RESERVEDELSLISTE - SPARE PARTS LIST - ERSATZTEILLISTE
3-2 AUTO WRAP 1510/1514/TWIN



RESERVEDELSLISTE - SPARE PARTS LIST - ERSATZTEILLISTE
3-2 AUTO WRAP 1510/1514/TWIN

Dispenser Insert

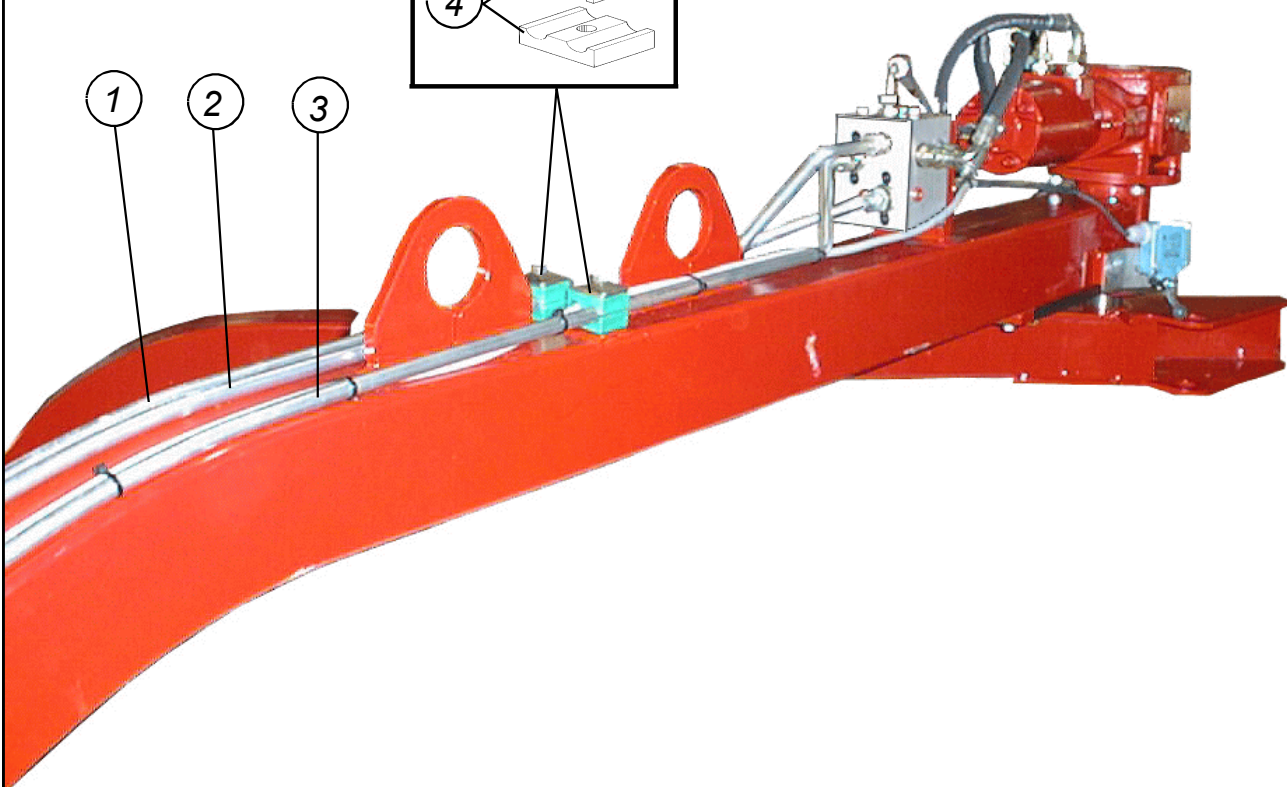
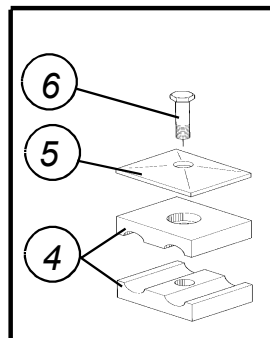
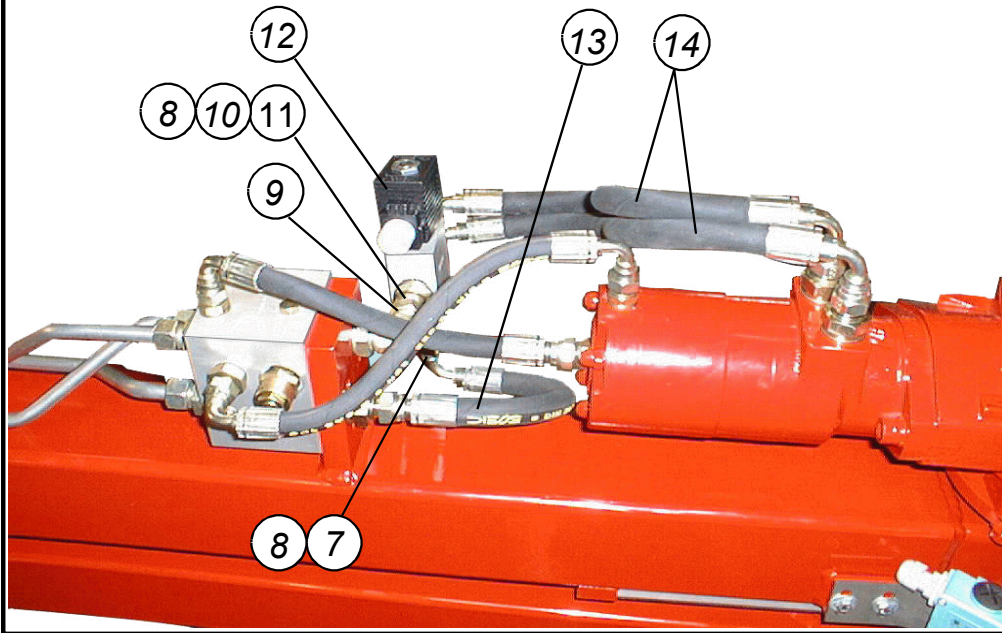
ITEM	PART NO.	QUANTITY	DESCRIPTION	Dimension
	1305100	1	Dispenser Roller insert complete	
1	1305110	1	Insert Frame	
2	1305120	1	Inner Roller	
3	1305121	1	Outer Roller	
4	1305122	4	Bearing	RHP SLF20A
5	Z26-039S	8	M8 * 20 Bolt	
6	Z23-08	8	M8 Locknut	
7	1305123	2	6 mm square key steel	15 mm long
8	1305101	1	60 t gear	16 mm
9	1305102	1	35 t gear	16 mm
10	1305103	1	58 t Gear	16 mm
11	1305104	1	37 t Gear	16 mm
10*	1305105		54 t gear	16 mm
11*	1305106		41 t gear	16 mm
12	1305124	2	20 mm external cir-clip	
13	1305125	1	Dispenser Gearbox cover	
14	Z26-018S	2	M6 * 16 mm bolt	
15	1305115	2	Copper Washer between gears	
16	Z26-0225	1	M6 x 30 Bolt	

* Optional 33% Stretch Gears

RESERVEDELSLISTE - SPARE PARTS LIST - ERSATZTEILLISTE

4-1 AUTO WRAP 1510/1514/TWIN

* KUN TWIN



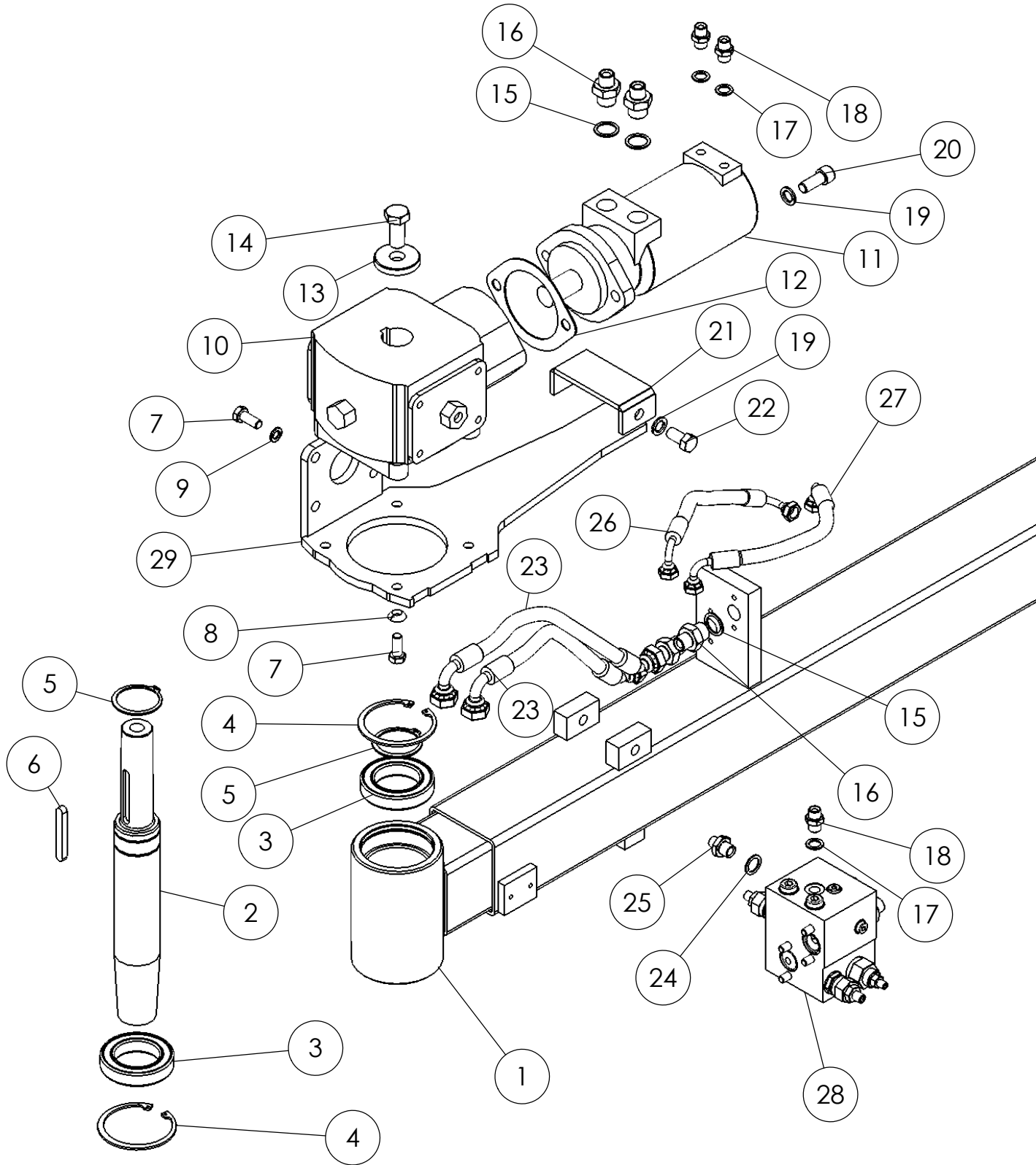
RESERVEDELSLISTE - SPARE PARTS LIST - ERSATZTEILLISTE

4-1 AUTO WRAP 1510/1514/TWIN

Tubes / Hoses, Tower

Item	Part No.	Quantity	Description
1	1508501	1	Pipe (12mm)
2	1508500	1	Pipe (12mm)
3	34160210	1	Pipe (12mm)
4	34260110	8	Clamp, double (12mm)
5	34260107	4	Top-plate, double
6	34119001	4	M6 x 30 Bolt
*7	34060100	1	3/8" to 3/8" Fitting
*8	34087400	2	3/8" Dowty washer (DKAZ 3/8")
*9	34062034	1	1/2" Elbow fitting
*10	34061868	1	1/2" to 1/2" fitting
*11	34061809	1	1/2" to 3/8" fitting
*12	34087689	1	Solenoid Valve (CP530-1 12V)
*13	34051812	1	Hose (3/8" x 450mm)
*14	34050056	2	Hose (3/8" x 265mm)
* Only TWIN-models.			

4-1-1 Tower Motor assembly.



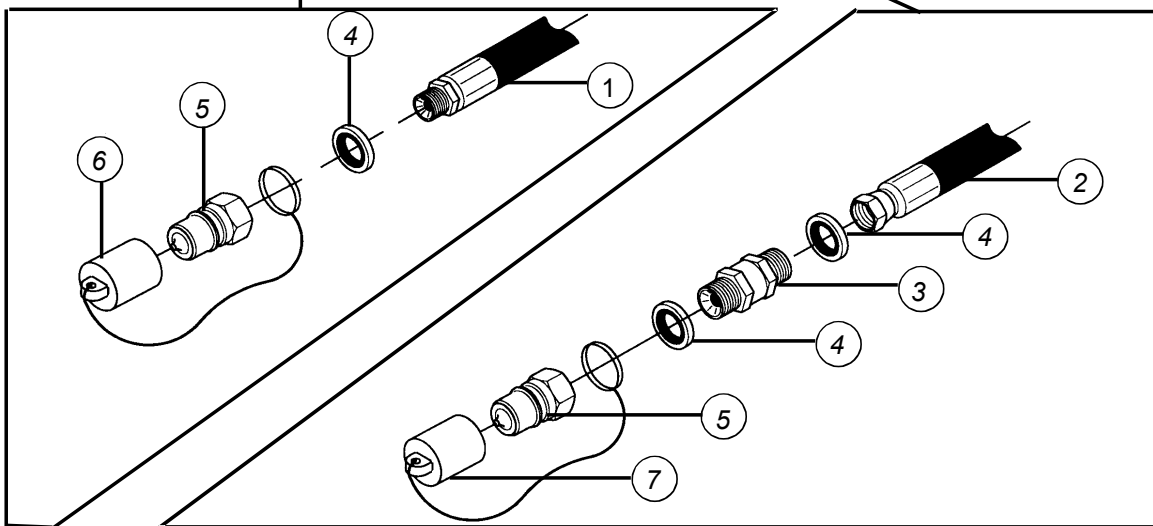
RESERVEDELSLISTE - SPARE PARTS LIST - ERSATZTEILLISTE
4-1-1. AUTO WRAP 1510/1514

Tower Motor Assembly

Item	Part No.	Quantity	Description
1	34611521	1	1510-14 Tower (99-)
2	34130261	1	Wrapping arm shaft, conical
3	34320503	2	Ball bearing. 6010 2RS
4	34240702	2	Cir clip I-80
5	34240703	2	Cir clip A-50
6	34270000	1	Key 10 x 8 x 70 mm
7	34302159	4	M10 Countersunk spring washers
8	Z26-062	8	M10 x 25 mm Bolt (H.T)
9	Z12-02-10	4	M10 spring washers
10	34090181	1	90 degree Gearbox 1510-14
11	34090200	1	Motor and Brake unit. AR200 NC 25
11a	34044122		Seal kit motor W ARM AR-FP
12	34047011	1	Gasket
13	34115600	1	M16 x 35 mm Bolt
14	34570009	1	M16 Heavy washer
15	Z01-04-03	4	½" Dowty washer
16	Z01-06-06-08	4	½" to ¾" M/M Adaptor
17	Z01-04-01	4	¼" Dowty washer
18	Z01-06-04-04	4	¼" to ¼" M/M Adaptor
19	34310600	2	M12 Spring washer
20	34110029	2	M12 x 30 Allen headed bolt
21	1503004	1	Motor mount U Bracket.
22	Z26-081S	2	M 12 x 25 Bolt
23	34050149	2	¾" Hydraulic Hose (360 mm 90-45)
24	Z01-04-02	1	¾" Dowty washer
25	Z01-06-04-06	1	¾" - ¼" M/M fitting
26	34050148	1	¼" Hydraulic Hose (330 mm 90-90)
27	1508502	1	¼" Hydraulic Hose(330 mm 90-90)
28	1508700	1	Tower Valve complete
29	34670177	1	Motor mounting 1510-14

RESERVEDELSLISTE - SPARE PARTS LIST - ERSATZTEILLISTE

4-2 AUTO WRAP 1510/1514/TWIN



RESERVEDELSLISTE - SPARE PARTS LIST- ERSATZTEILLISTE

AUTO WRAP 1510/1514/TWIN 4-2

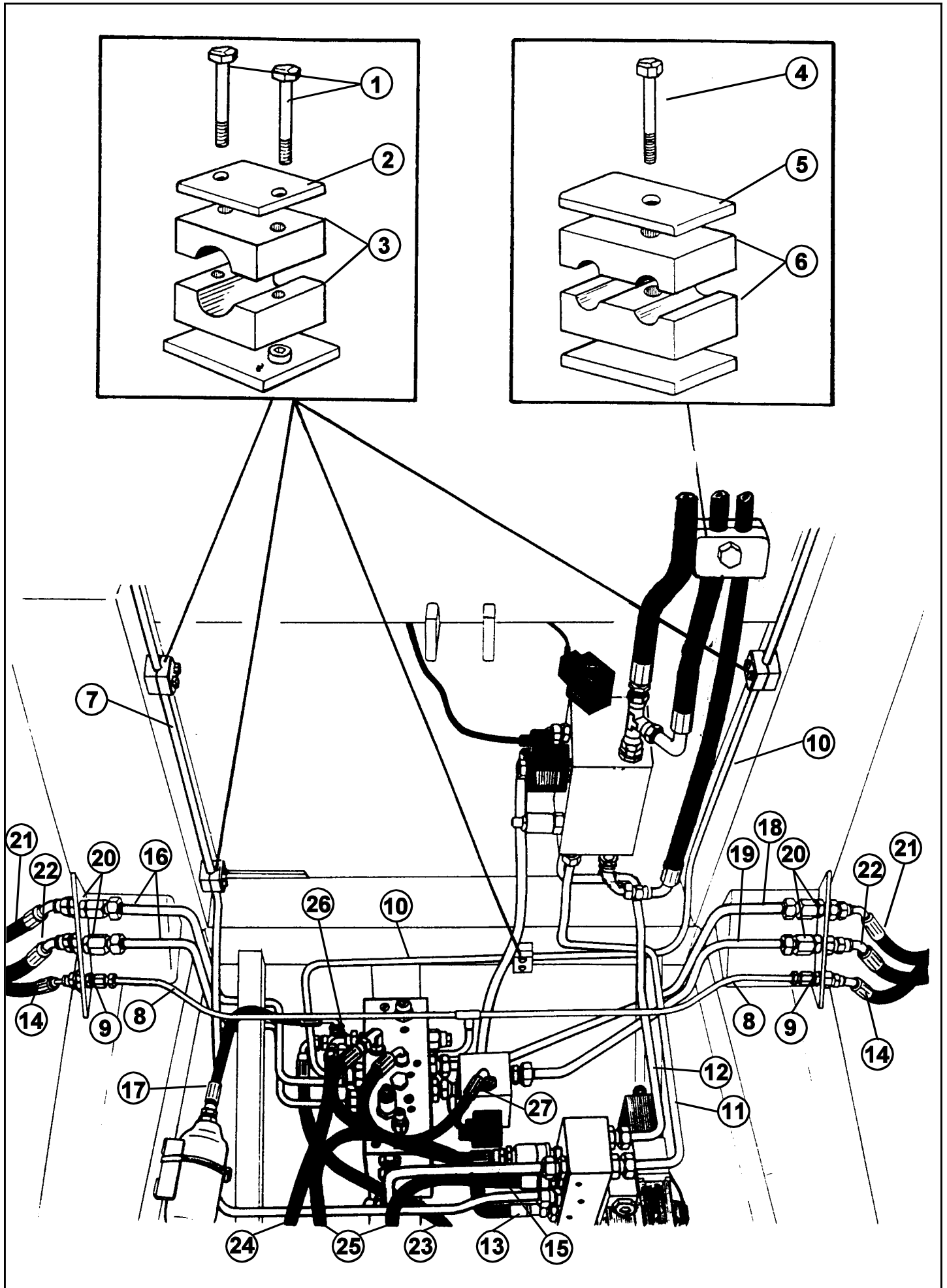
15EH4-2.002
12. november 2002

SLANGER, TÅRN HOSES, TOWER SCHLÄUCHE, TURM

Pos	Art. Nr.	No	Beskrivelse	Description	Bezeichnung	Type - Dimension
1	34050068	1	Slange (trykk)	Hose (pressure)	Schlauch (Druck)	1/2" x 2000 mm
2	34050069	1	Slange (retur)	Hose (return)	Schlauch (Rücklauf)	1/2" x 2000 mm
3	34082900	2	Tilbakeslagsventil	Non-return valve	Rückschlagsventil	1/2"
4	34041800	3	Stålpakning	Tightening ring	Dichtungsring	DKAZ, 1/2"
5	34072800	2	Hurtigkobling, hann, lang	Quick coupling, male, long	Schnellkupplung, Männchen	ISO, 1/2"
6	34073000	1	Støvhette, rød (trykk)	Dust cap, red (pressure)	Staubdeckel, Rot (Druck)	ISO, 1/2"
7	34072900	1	Støvhette, blå (retur)	Dust cap, blue (return)	Staubdeckel, Blau (Rücklauf)	ISO, 1/2"
	34051768	2	Slange (Skjøteslange hann/hunn, ekstrautstyr)	Hose (Extension hose, male/female, extra equip.)	Schlauch (Verläng.schlauch, Männchen/Weibchen, Sonderausstattung.)	1/2" x 5000 mm

RESERVEDELSLISTE - SPARE PARTS LIST - ERSATZTEILLISTE

4-3 AUTO WRAP 1510/1514/TWIN



RESERVEDELSLISTE - SPARE PARTS LIST- ERSATZTEILLISTE

AUTO WRAP 1510/1514/TWIN 4-3

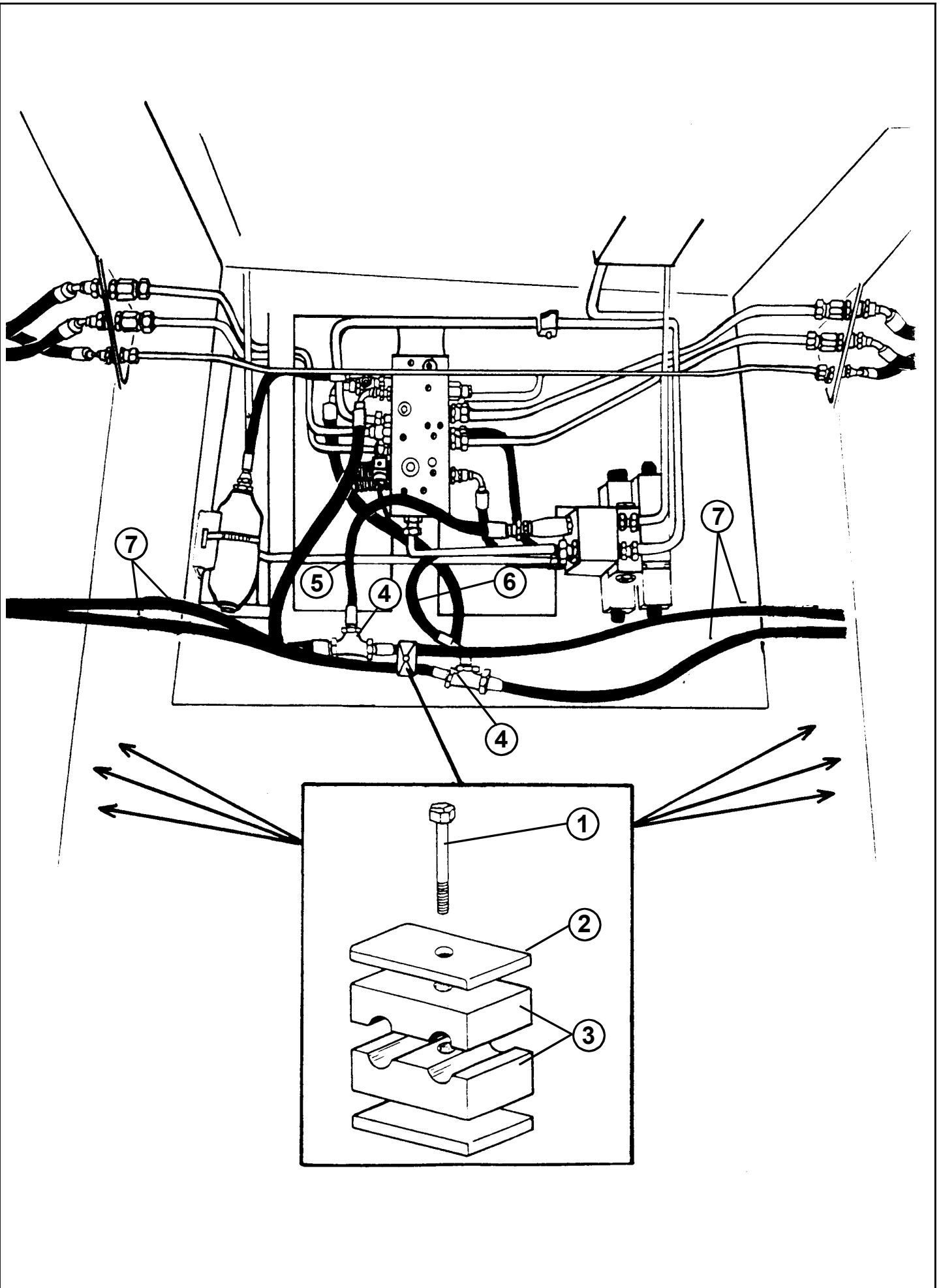
15004-3.wpd
12. november 2002

RØR / SLANGER, HOVEDDRAMME TUBES / HOSES, MAIN FRAME ROHRE / SCHLÄUCHE, HAUPTTRAHMEN

Pos	Art. Nr.	No	Beskrivelse	Description	Bezeichnung	Type - Dimension
1	34119001	8	Skruer	Bolt	Schraube	M6 x 30, DIN 931
2	34260108	4	Topp-plate, enkel	Top-plate, single	Klammerhalter, enkelt	6-12 mm
3	34260109	8	Klembakke, enkel	Clamp, single	Klammer, enkelt	12 mm
4	34110003	1	Skruer	Bolt	Schraube	M8 x 45, DIN 931
5	34260117	1	Topp-plate, dobbel	Top-plate, double	Klammerhalter, dobbel	20-25 mm
6	34260209	2	Klembakke, dobbel	Clamp, double	Klammer, dobbel	22 mm
7	34160168	1	Rør nr. 168 (A4-C)	Tube no. 168 (A4-C)	Rohr nr. 168 (A4-C)	12 mm (1/2" x 1/2")
8	34160193	1	Rør nr. 193 (S-frikobling)	Tube no. 193 (S-free coupl.)	Rohr nr. 193 (S-Freikuppl.)	8 mm
9	34061917	1	Skottgjennomgang	Straight-way fitting	Schottdurchgang	(1/4"x1/4"x1/4")
10	34160169	1	Rør nr. 169 (F-G)	Tube no. 169 (F-G)	Rohr nr. 169 (F-G)	12 mm (1/2" x 1/2")
11	34160177	1	Rør nr. 177 (T1-T2)	Tube no. 177 (T1-T2)	Rohr nr. 177 (T1-T2)	12 mm (1/2" x 1/2")
12	34160176	1	Rør nr. 176 (P1-P2)	Tube no. 176 (P1-P2)	Rohr nr. 176 (P1-P2)	12 mm (1/2" x 1/2")
13	34050070	2	Slange	Hose	Schlauch	3/8" x 225 mm
14a	35050115	2	Slange (frikobling)	Hose (free coupling)	Schlauch (Freikupplung)	1/4"*360 (98-)
14b	34050035	2	Slange (frikobling)	Hose (free coupling)	Schlauch (Freikupplung)	1/4" x 430 mm (-97)
15	34160178	1	Rør nr. 178 (K-T3)	Tube no. 178 (K-T3)	Rohr nr. 178 (K-T3)	12 mm (1/2" x 1/2")
16	34160172	2	Rør nr. 172 (L/R-høyre mot.)	Tube no.172 (L/R-right mot.)	Rohr nr.172 (L/R-recht.Mot.)	12 mm (1/2" x 1/2")
17	34050008	1	Slange (akkumulator)	Hose (accumulator)	Schlauch (Akkumulator)	1/4" x 270 mm
18	34160191	1	Rør nr. 191 (venst. motor-M)	Tube no. 191 (left motor-M)	Rohr nr. 191 (link. Motor-M)	12 mm (1/2" x 1/2")
19a	34160190	1	Rør nr. 190 (N-venst. motor)	Tube no. 190 (N-left motor)	Rohr nr. 190 (N-link. Motor)	12 mm (1/2" x 1/2")
*19b	34160199	1	Rør nr. 199 (dobbeldrift)	Tube no. 199 (doublework)	Rohr nr. 199 (Doppelantrieb)	12 mm (1/2" x 1/2")
20	34061930	4	Skottgjennomgang	Straight-way fitting	Schottdurchgang	3/8"
20b	34061811	4	Overg.nippel, utv./ svivel	Conversion fitting, ext./swiv.	Verschraub. auss./Dr.kopf	1/2" x 3/8"
21	34050034	2	Slange (motor -)	Hose (motor -)	Schlauch (Motor -)	3/8" x 530 mm
22	34050025	2	Slange (motor +)	Hose (motor +)	Schlauch (Motor +)	3/8" x 450 mm
23	34050022	1	Slange (bredde -)	Hose (width -)	Schlauch (breite -)	3/8" x 800 mm
24	34050023	1	Slange (bredde +)	Hose (width +)	Schlauch (breite +)	3/8" x 1210 mm
**25	34051749	2	Slange	Hose	Schlauch	1/4" x 800 mm
*26	34050037	1	Slange (rot. etter ferd. pakk.)	Hose (rot.of bale after wrap.)	Schlauch (Positionierung)	1/4" x 400 mm
*27	34050071	1	Slange (dobbeldrift)	Hose (doublework)	Schlauch (Doppelantrieb)	3/8" x 400 mm
*			Ekstraustyr	Extra equipment	Sonderausstattung	
**			Ikke på TWIN. (Kap. 4-4).	Not for TWIN. (Chap. 4-4).	Nicht TWIN (Kap. 4-4)	

RESERVEDELSLISTE - SPARE PARTS LIST - ERSATZTEILLISTE

4-4 AUTO WRAP TWIN



RESERVEDELSLISTE - SPARE PARTS LIST- ERSATZTEILLISTE

AUTO WRAP TWIN 4-4

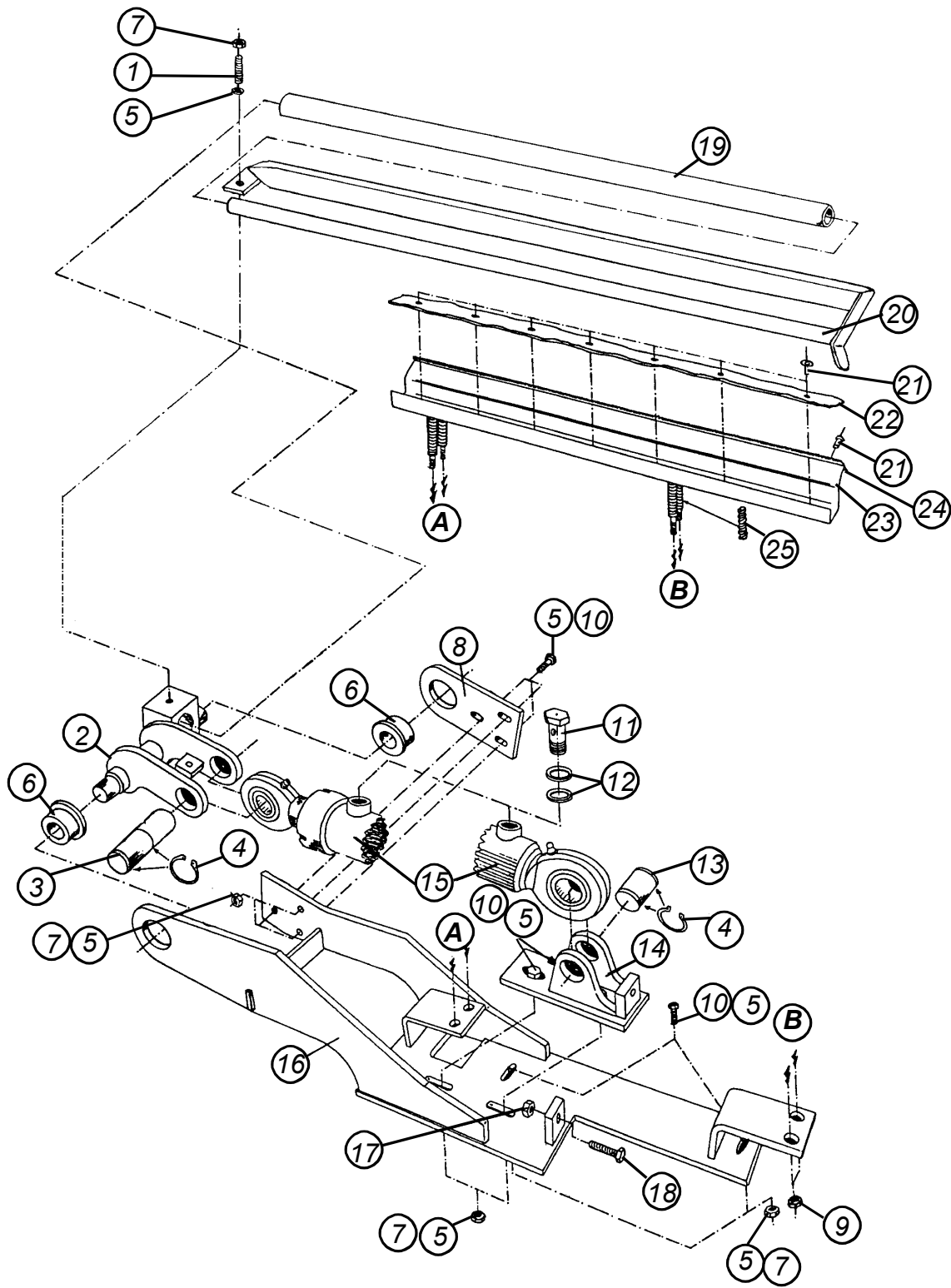
15EH4-4.002
12. november 2002

SLANGER / FESTER, KNIVER HOSES / CLAMPS, CUTTERS SCHLÄUCHE / KLAMMER, MESSER

Pos	Art. Nr.	No	Beskrivelse	Description	Bezeichnung	Type - Dimension
1	34110001	7	Skrue	Bolt	Schraube	M8 x 35, DIN 931
2	34260123	7	Topplate, dobbel	Top plate, double	Klammerhalter, doppel	15 mm
3	34260124	14	Klammer, dobbel	Clamp, double	Klammer, doppel	15 mm
4	34061944	2	T-stykke, utvendig	T-piece, outside	T-Stück, aussen	1/4"
5	34050038	1	Slange	Hose	Schlauch	1/4" x 430 mm
6	34050037	1	Slange	Hose	Schlauch	1/4" x 400 mm
7	34050036	4	Slange	Hose	Schlauch	1/4" x 2520 mm

RESERVEDELSLISTE - SPARE PARTS LIST - ERSATZTEILLISTE

5-1 AUTO WRAP



RESERVEDELSLISTE - SPARE PARTS LIST - ERSATZTEILLISTE

AUTO WRAP 5-1

AUTOW5-1.WPD
12. november 2002

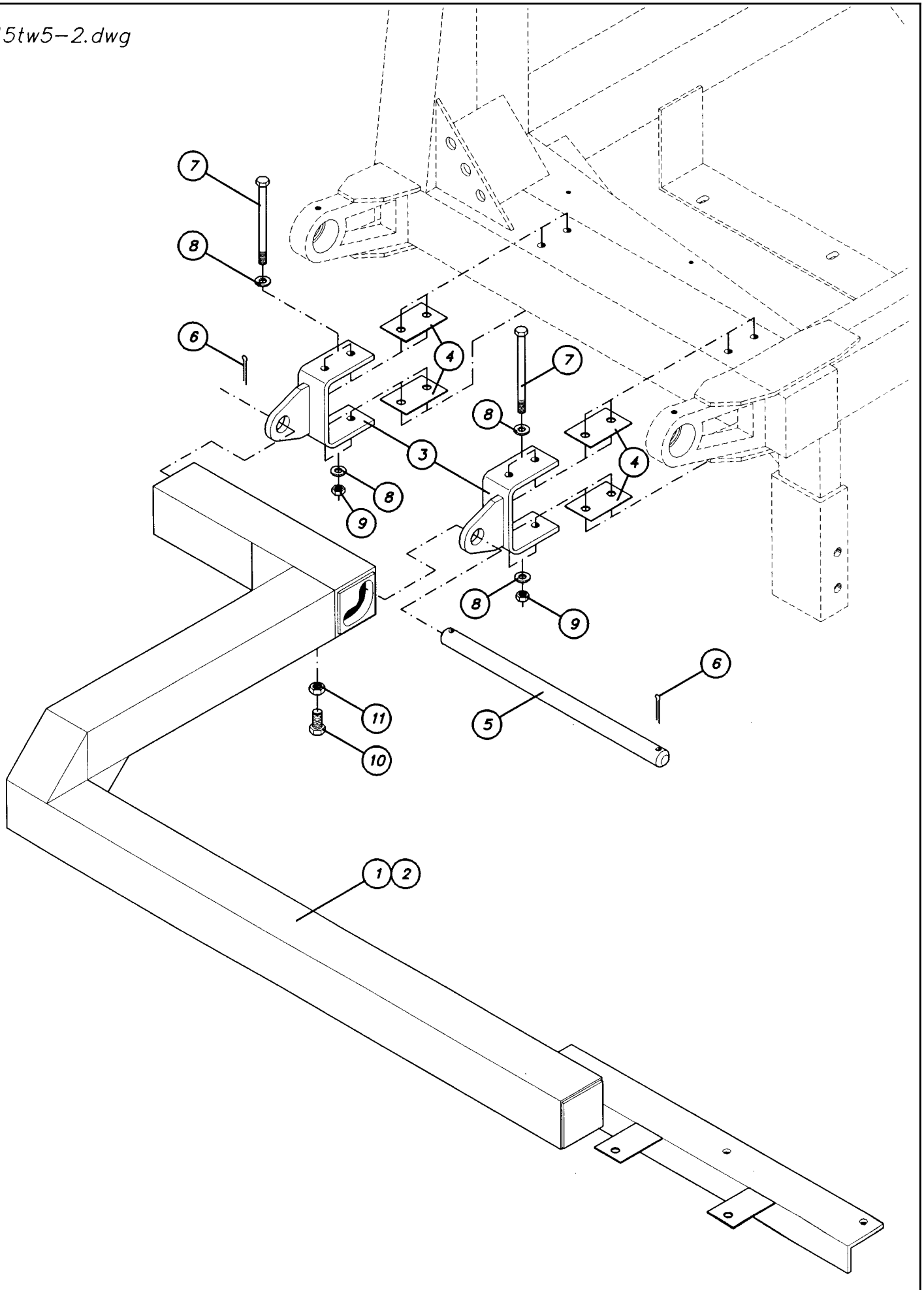
KNIV CUTTER MESSER

Pos	Art. Nr.	No	Beskrivelse	Description	Bezeichnung	Type - Dimension
	34920607		Kniv komplett (1996)	Cutter complete (1996)	Messer komplett (1996)	
1	34119142	1	Pinneskrue, rustfri	Screw stud, stainless	Schraubendübel, rostfrei	M8 x 35
2	34920524	1	Knivaksel	Knife shaft	Schwenkteil	
3	34105632	1	Sylinderbolt	Bolt for cylinder	Zylinderbolzen	25 x 69
4	34240704	4	Låsering	Locking ring	Sicherungsring	A 25
5	34302121	15	Skive, underlag	Washer	Scheibe	8 mm
6	34321518	2	Flenslager, 2992	Bearing, 2992	Flanschlager, 2992	20/28 x 16 - 35 x 4
7	34230500	8	Mutter, lås	Nut, lock	Schließmutter	M8, DIN 985
8	34920597	1	Knivøre (94-)	Fastening ear (94-)	Lagerhalter (94-)	
9	34230900	4	Mutter, lås	Nut, lock	Schließmutter	M10, DIN 985
10	34112700	7	Skruer	Bolt	Schraube	M8 x 30, DIN 933
11	34061935	2	Banjoskrue, slangekobling	Bolt for hose coupling	Banjoskrue	M16 x 1,5
12	34043500	4	Stålpakning	Tightening ring	Dichtungsring	DKAZ, 16 mm
13	34105631	1	Sylinderbolt	Bolt for cylinder	Zylinderbolzen	25 x 52
14	34920525	1	Sylinderfeste	Fastening bracket, cylinder	Zylinderbefestigung	
15a	34001102	1	Knivsyylinder (-93 og 95-00)	Cutter cylinder (-93 and 95-00)	Hydr. Zylinder (-93 und 95-00)	40/20 x 125 UNI
15b	34001111	1	Knivsyylinder (93-95)	Cutter cylinder (93-95)	Hydraulik Zylinder (93-95)	40/20 x 125 ØYA
15c	34001468	1	Knivsyylinder (2000 !)	Cutter cylinder (2000 !)	Hydraulik Zylinder (2000 !)	BS 34001468
15d	34043800	-	Pakn.sett, knivsyyl. (-93, 95-)	Seal set, cylinder (-93, 95-)	Dicht.satz, Zylinder(-93, 95-)	BU/B2 40/20 UNI
16	34920596	1	Monteringsplate (94-)	Mounting bracket (94-)	Anbauplatte (94-)	
17	34230400	1	Mutter	Nut	Mutter	M8, DIN 934
18	34110003	1	Skruer	Bolt	Schraube	M8 x 45, DIN 933
19	34480009	1	Plasthylse	Plastic sleeve	Kunststoffbuchse	
20	34611422	1	Knivarm, (96-)	Cutter arm, (96-)	Messerarm, (96-)	
21	34150007	15	Popnagle	Pop-rivet	Popnagel	5 x 12/14
22	34450428	1	Gummiplate	Rubber strip	Gummiplatte	
23	34920585	1	Kniv underdel (93-)	Cutter, lower part (93-)	Messer, Unterteil (93-)	
24	34911039	1	Knivblad	Cutter blade	Messer Klinge	
25	34430301	4	Fjær	Spring	Feder	Danly

RESERVEDELSLISTE - SPARE PARTS LIST - ERSATZTEILLISTE

5-2 AUTO WRAP TWIN

15tw5-2.dwg



RESERVEDELSLISTE - SPARE PARTS LIST- ERSATZTEILLISTE

AUTO WRAP TWIN 5-2

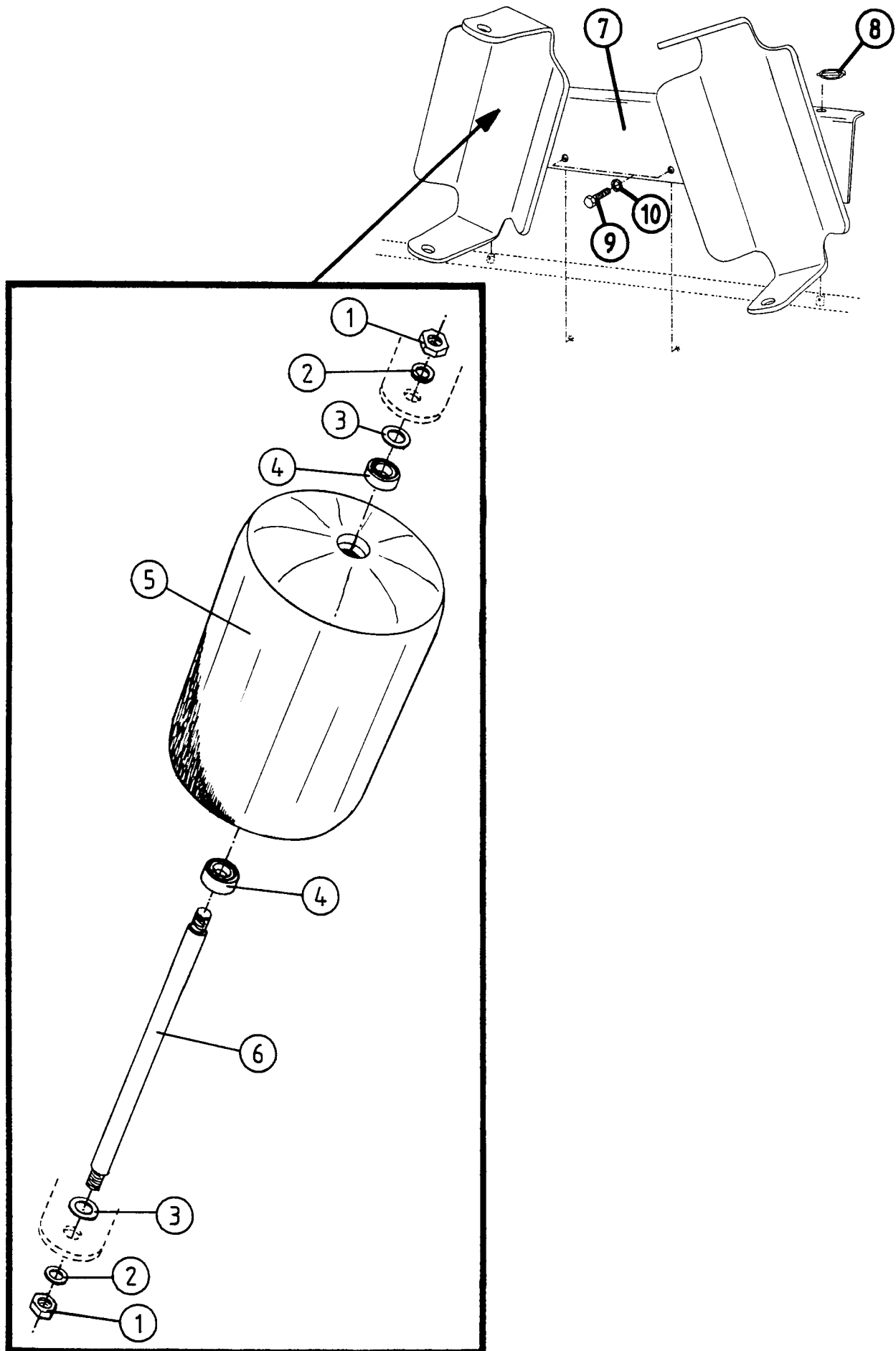
15EH5-2.002
12. november 2002

KNIVARMER CUTTER ARMS MESSER ARMEN

Pos	Art. Nr.	No	Beskrivelse	Description	Bezeichnung	Type - Dimension
1a	34611429	1	Knivarm, høyre	Cutter arm, right	Messer arm, Rechts	(97-)
1b	34611414	-	Knivarm, høyre	Cutter arm, right	Messer arm, Rechts	(95-)
2a	34611430	1	Knivarm, venstre	Cutter arm, left	Messer arm, Links	(96-)
2b	34611413	-	Knivarm, venstre	Cutter arm, left	Messer arm, Links	(95-)
3	34680049	4	Festebeslag	Fastening bracket	Befestigung	(97-)
4	34911094	8	Mellomleggsplate	Shim plate	Zwischenlage	2 mm
5	34105690	2	Hengslebolt	Hinge bolt	Scharnierbolzen	25 x 425 (96-)
6	34221603	4	Kløftesplint	Split pin	Sicherungsplint	6 x 40
7	34110101	8	Skruer	Bolt	Schraube	M10 x 140, DIN 931
8	34302122	16	Skive, underlag	Washer	Scheibe	10 mm
9	34230900	8	Mutter, lås	Nut, lock	Schließmutter	M10, DIN 985
10	34118900	2	Skruer	Bolt	Schraube	M12 x 40, DIN 933
11	34231200	2	Mutter	Nut	Mutter	M12, DIN 934

RESERVEDELSLISTE - SPARE PARTS LIST - ERSATZTEILLISTE

6-1 AUTO WRAP 1510/1514/TWIN



RESERVEDELSLISTE - SPARE PARTS LIST- ERSATZTEILLISTE

AUTO WRAP 1510/1514/TWIN 6-1

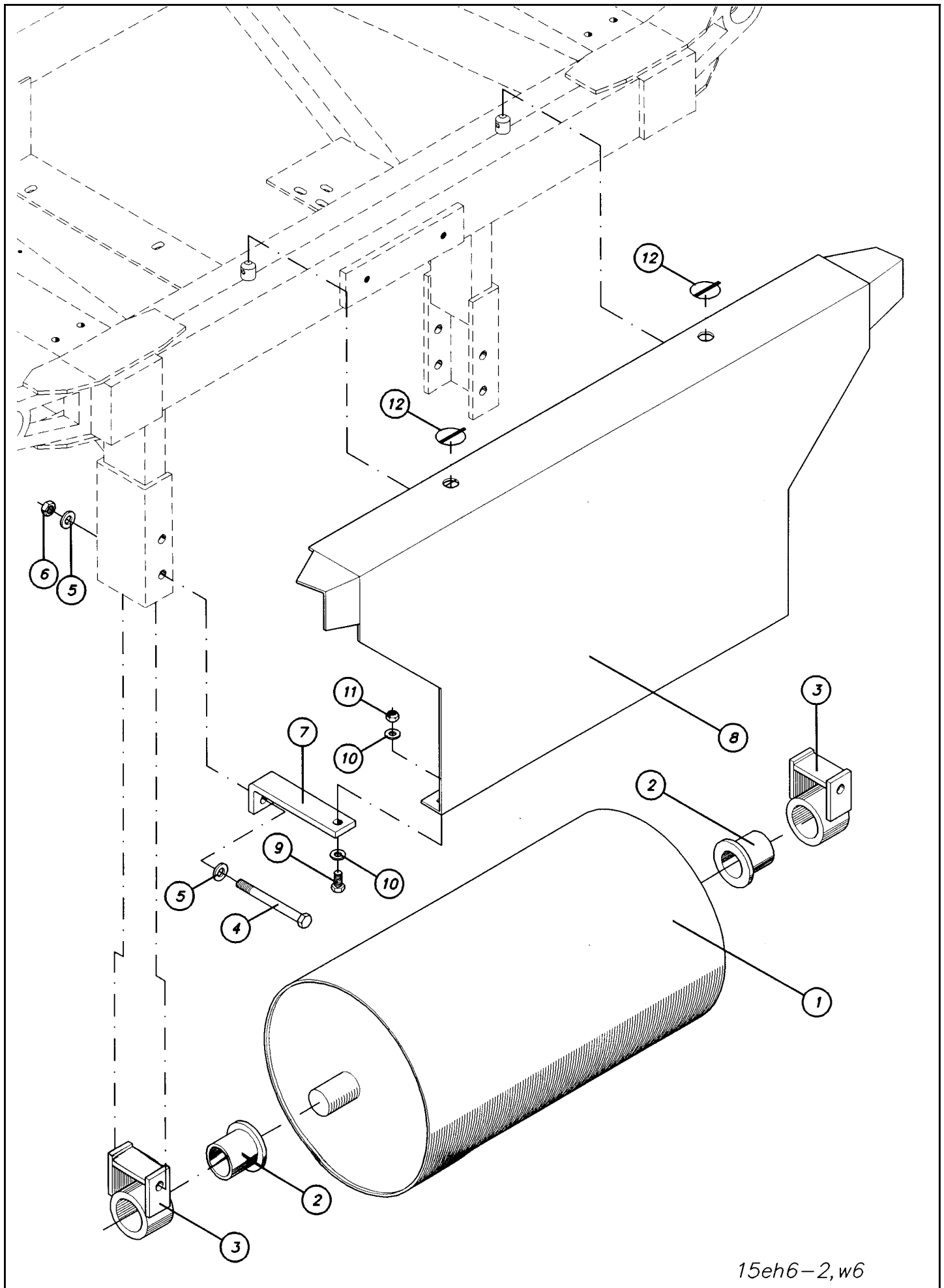
15EH6-1.002
12. november 2002

STØTTERULLER SUPPORT ROLLERS STÜTZROLLEN

Pos	Art. Nr.	No	Beskrivelse	Description	Bezeichnung	Type - Dimension
	35100401	-	Støtterullbrakett komplett	Support roller bracket, cpl.	Stützrollenbrakett, komplett	
1	34230900	4	Mutter, lås	Nut, lock	Schließmutter	M10, DIN 985
2	34302122	4	Skive, underlag	Washer	Scheibe	10 mm
3	34302125	4	Skive, underlag	Washer	Scheibe	16 mm
4	34320515	4	Sporkulelager	Track ball bearing	Rillenkugellager	6003 2RS
5	34340107	2	Støtterull	Support roller	Stützrollen	
6	34130213	2	Støtterullaksel	Support roller shaft	Welle für Stützrollen	
7	34680034	1	Støtterullbrakett	Support roller bracket	Stützrollebrakett	
8	34200000	2	Orepinne	Linch pin	Klappsplint	6 mm
9	34110015	2	Skruer	Bolt	Schraube	M10 x 25, DIN 933
10	34310500	2	Sprengskive	Spring washer	Federring	10 mm

RESERVEDELSLISTE - SPARE PARTS LIST - ERSATZTEILLISTE

6-2 AUTO WRAP 1510/1514/TWIN



15eh6-2,w6

RESERVEDELSLISTE - SPARE PARTS LIST- ERSATZTEILLISTE

AUTO WRAP 1510/1514/TWIN 6-2

15EH6-2.002
12. november 2002

AVLASTNINGSRULL / STØTTEPLATE SUPPORT ROLLER / SUPPORT PLATE ENTLASTUNGSROLLE / STÜTZPLATTE

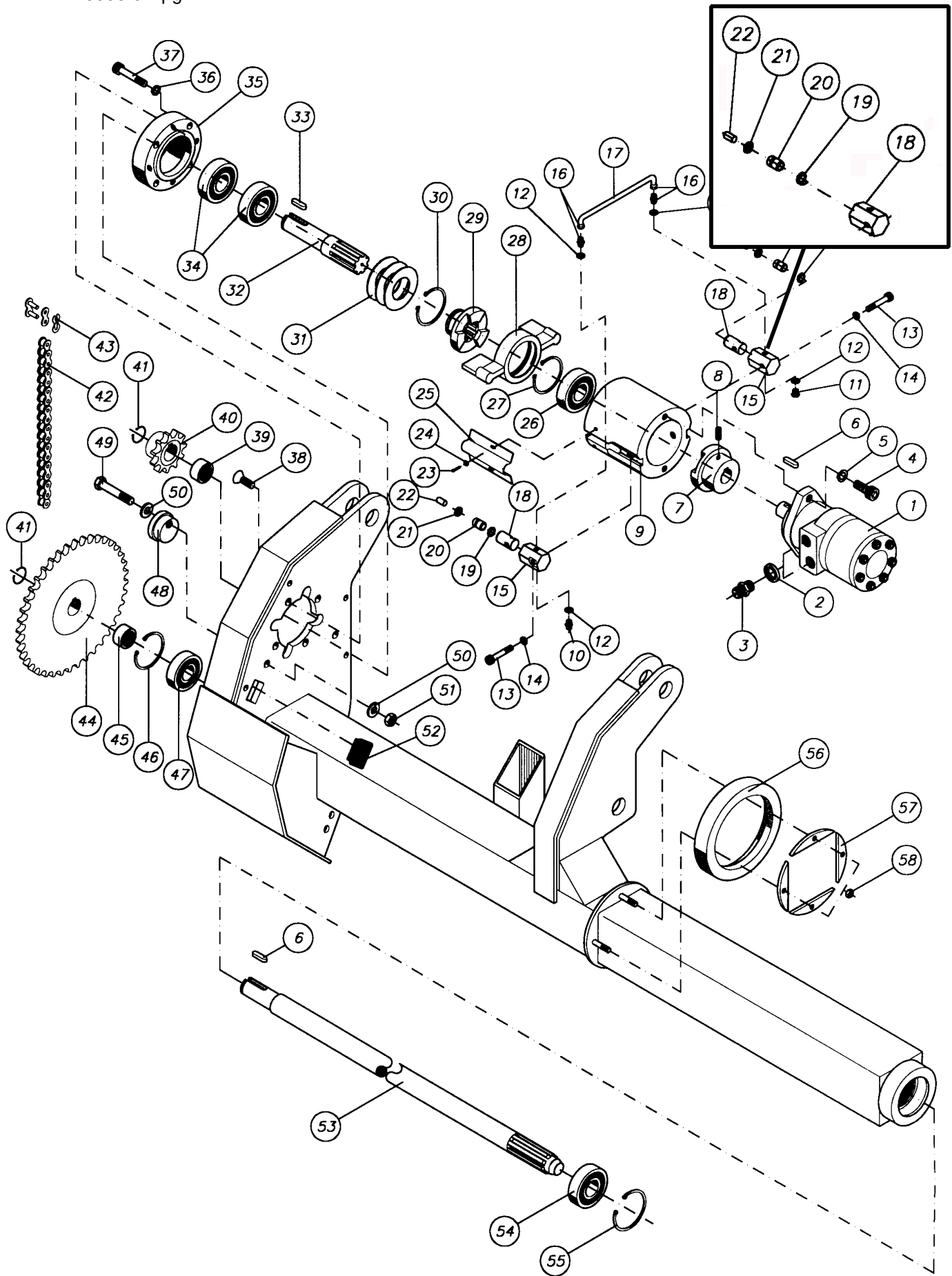
Pos	Art. Nr.	No	Beskrivelse	Description	Bezeichnung	Type - Dimension
1	34340128	1	Avlastningsrull	Support roller	Entlastungsrolle	
2	34360503	2	Lagerforing	Bearing sleeve	Lagerbüche	
3	34321233	2	Lagerhus	Bearing house	Lagergehäuse	(96-)
4	34111100	2	Skruer	Bolt	Schraube	M12 x 120, DIN 931
5	34302123	4	Skive, underlag	Washer	Scheibe	12 mm
6	34231300	2	Mutter, lås	Nut, lock	Schließmutter	M12, DIN 985
*7	34670139	2	Støttestag	Support stay	Stützstag	(96-)
*8	34380508	1	Støtteplate	Support plate	Stützplatte	(97)
*9	34110300	2	Skruer	Bolt	Schraube	M10 x 30, DIN 933
*10	34302122	4	Skive, underlag	Washer	Scheibe	10 mm
*11	34230900	2	Mutter, lås	Nut, lock	Schließmutter	M10, DIN 985
*12	34200000	2	Orepinne	Linch pin	Klappsplint	6 mm
*			Bare AW 1514.	Only AW 1514.	Nur AW 1514.	

RESERVEDELSLISTE - SPARE PARTS LIST - ERSATZTEILLISTE

6-3 AUTO WRAP 1510/1514/TWIN

15eh6-32.dwg

15006-3.wpg





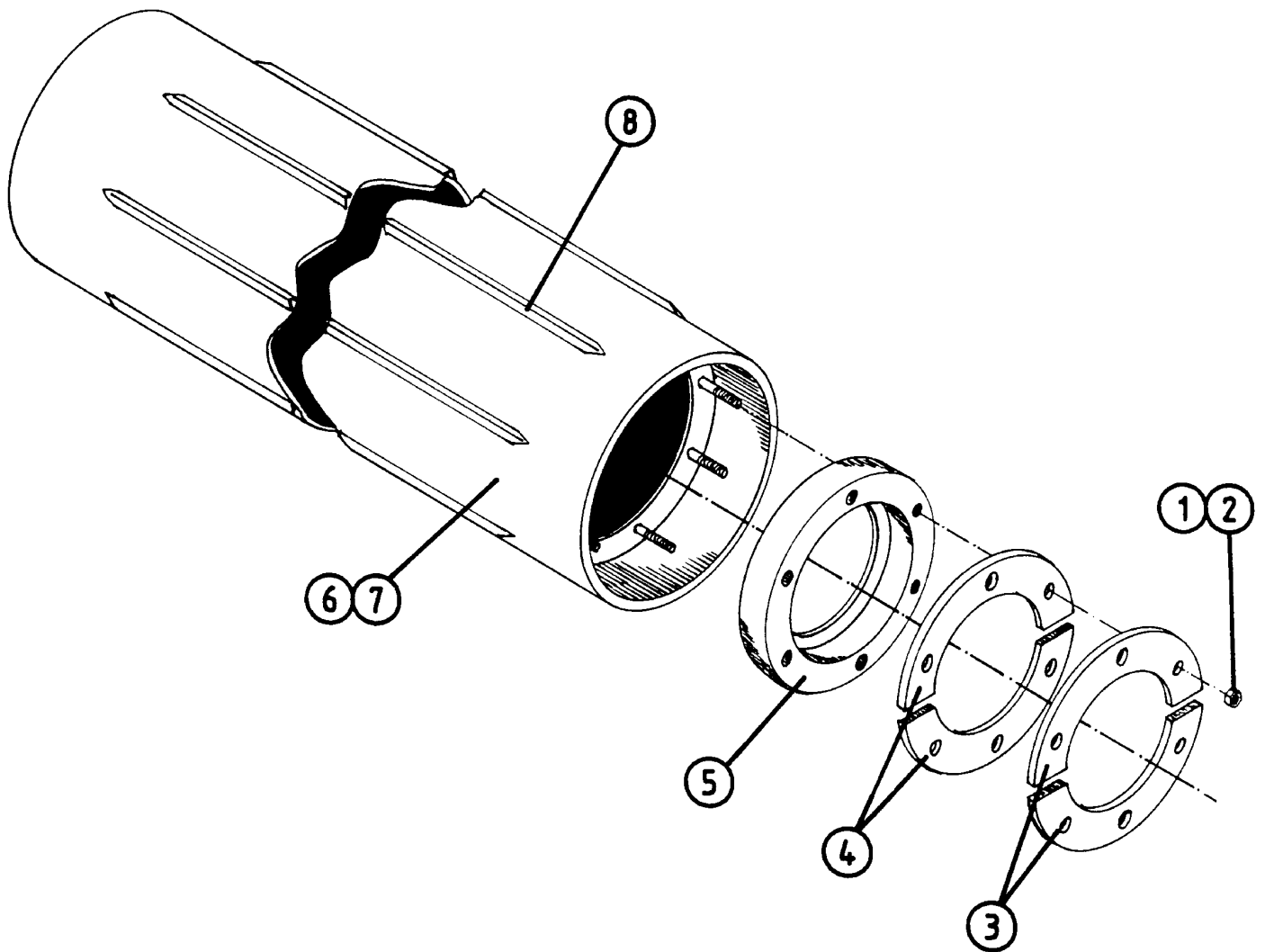
Tanco Autowrap 1510-14 Spare parts list

6-3 Roller arm & Drive part list

Posn.	Part no.	Qty.	Description	Dim
1	1308800	2	Hydraulic Motor	BR400
1b	1308801	-	Motor Seal kit complete	
1c	1308802	-	Shaft seals only for BR 400	
1*	34090134	-	Hydraulic motor 98-03	ARC 400
	34044089	-	ARC 400 seal kit	
1**	34090134b	-	Hydraulic motor '04	ARS 400
	34044089b	-	ARS 400 Seal kit	
2	34041800	4	½" Dowty washer	M12 x 30
3	34061809	4	½" x 3/8" M-M Fitting	
4	34110029	4	Socket head bolt	
5	34310600	4	12 mm spring washer	
6	34270111	2	Key	
7	34911107	1	Motor Coupling	A8 x 7 x 30 82.27 x 1.78 M8 x 16
8	34119010	1	Grub screw	
9	34911108	1	1/4" Hose	
10	34061803	1	¼" x ¼" Fitting	
11	34061885	1	¼" Blind plug	M10 x 60 M10
12	34041000	4	¼" Dowty washer	
13	34119186	2	Socket head bolt	
14	34310500	2	Spring washer	
15	34001138	2	Clutch cylinder	
16	34061950	2	8L x 1/4" fitting	18,19,20,21
17	34160204	1	8L Hydraulic pipe	
18,19,20,21	34001138b	2	Clutch cyl. Seal kit	
22		2	See item 15	
23	34119045	4	Bolt M 5 x 12	
24	34302136	2	M 5 washer	
25	34851265	2	Clutch Cover	
26	34320499	1	Bearing	6009-2RS I75
27	34240200	1	Cir clip	
28	34911109	1	Actuating ring	A45
29	34911106	1	Free coupling	
30	34240722	1	Cir clip	
31	34430335	1	Clutch Spring	A8x7x32 6306-2RS
32	34130234	1	Clutch Shaft	
33	34270105	4	Key	
34	34321501	2	Bearing	
35	34911099	1	Clutch Base Flange	
36	34310500	8	M10 spring washer	M10 x 30 M10 x 25, DIN 7991 31/35 x 15 ¾" x 11 T (35 mm)
37	34119130	8	Socket head bolt	
38	34119113	8	Counter sunk socket head bolt	
39	34371422	2	Spacer	
40	34090130	2	Sprocket	
41	34240708	4	Cir clip	A-30 3/4" x 49 L
42	34810835	2	Drive Chain, heavy duty	
43	34818003	2	Chain joiner, heavy duty	¾"
44	34090131	2	40 T Sprocket	
45	34371421	2	Spacer	
46	34240719	2	Cir-Clip	I-61 NBR SC 6
47	34215203	2	Y-Bearing	
48	34090132	2	Chain tensioner	
49	34116600	2	Bolt M12 x 55	
50	34302123	4	Washer M12	
51	34231300	2	M12 Lock nut	50 x 30 NBR SC-7 I-72
52	34450437	2	Plastic Cap	
53	34130231	2	Roller Drive Shaft	
54	34321521	2	Y-Bearing	
55	34240100	2	Cir-Clip	
56	34480014	2	Plastic ring bearing	
57	34920538	8	Inner clamp piece	
58	34230500	8	M8 Lock nut	

RESERVEDELSLISTE - SPARE PARTS LIST - ERSATZTEILLISTE

6-4 AUTO WRAP 1510/TWIN



RESERVEDELSLISTE - SPARE PARTS LIST- ERSATZTEILLISTE

AUTO WRAP 1510/TWIN 6-4

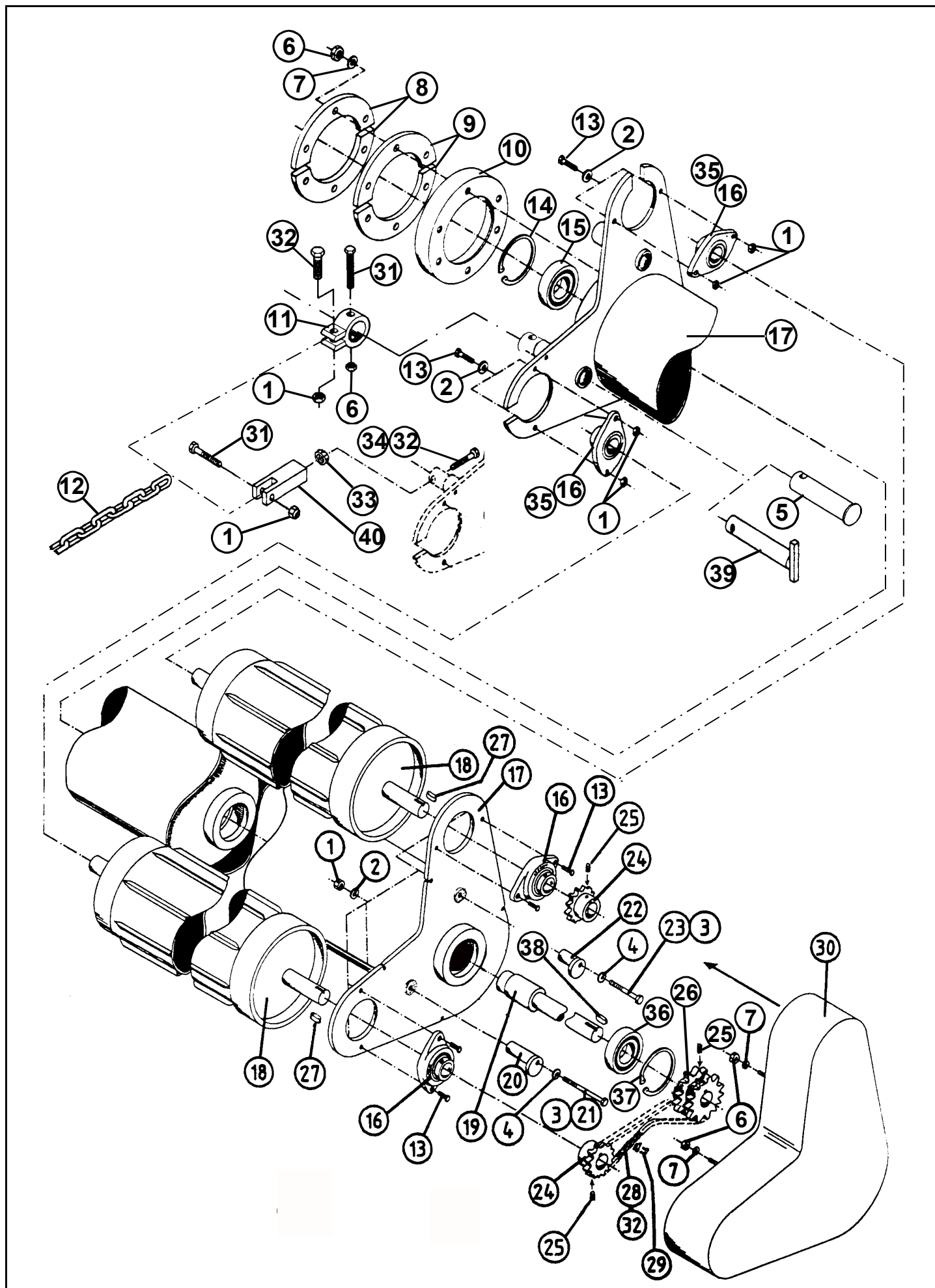
15006-4.wpd
12. november 2002

BÆRERULLER ROLLERS ROLLEN

Pos	Art. Nr.	No	Beskrivelse	Description	Bezeichnung	Type - Dimension
1	34230500	12	Mutter, lås	Nut, lock	Schließmutter	M8, DIN 985
2	34310400	12	Sprengskive	Spring washer	Federring	8 mm
3	34920579	4	Ytre klempate	Outer clamp ring	Außere Klemmplatte	
4	34480013	4	Motholdshalvdel	Counter clamp ring	Haltering, gegenseitig	
5	34480012	2	Bæring	Support ring, outside	Tragering, außen	
6	34340123	1	Rull med gripejern	Roller with grip bars	Rolle mit Greifer	(94-)
7	34340122	1	Rull, glatt	Roller, plain	Rolle, glatt	(94-)
8	21906283	-	Gripejern for påsveising	Grip bars for welding	Greifer zum anachweißen	

RESERVEDELSLISTE - SPARE PARTS LIST - ERSATZTEILLISTE

6-5 AUTO WRAP 1514/TWIN



RESERVEDELSLISTE - SPARE PARTS LIST- ERSATZTEILLISTE

AUTO WRAP 1514/TWIN 6-5

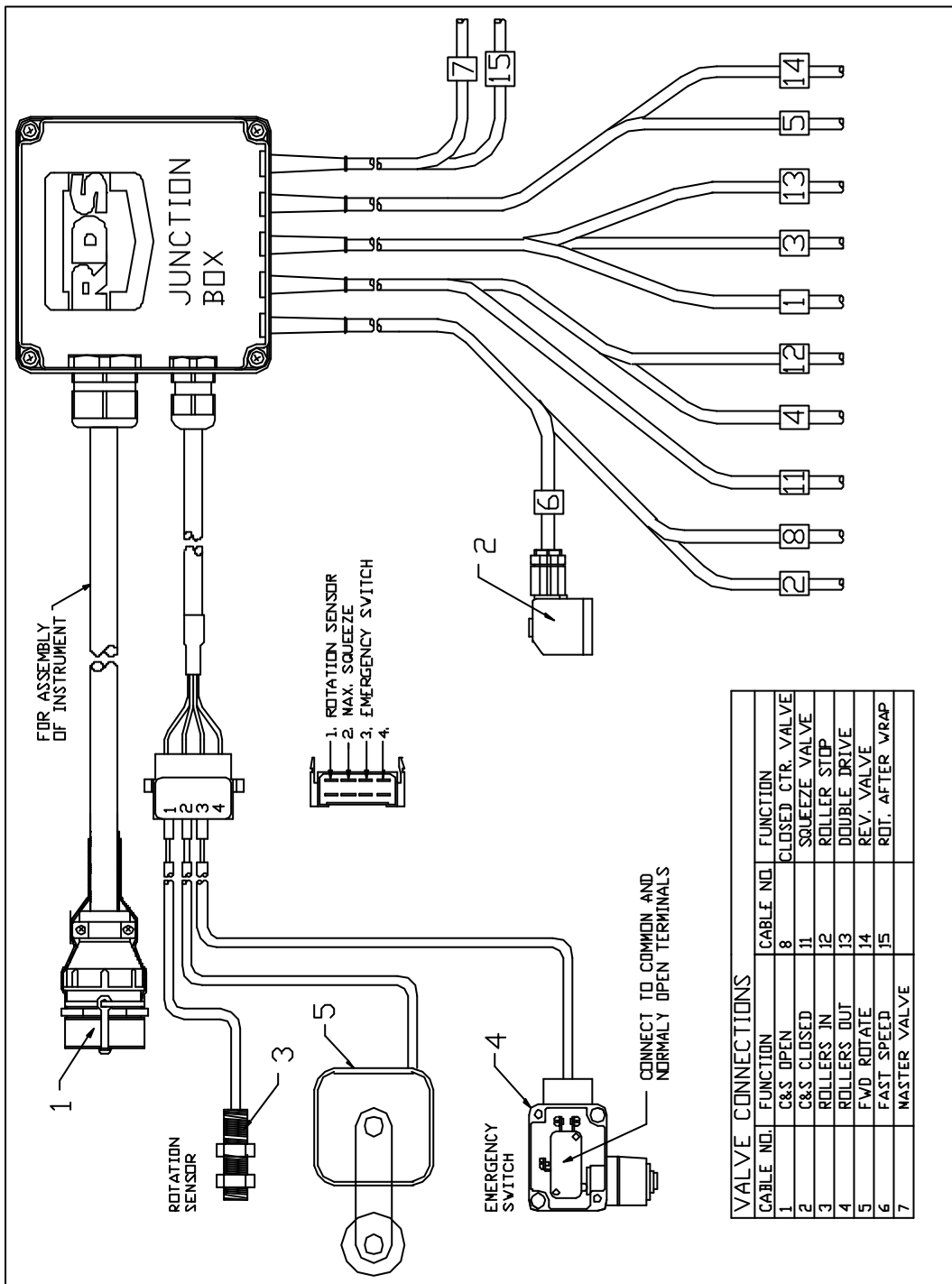
15006-5.wpd
12. november 2002

FIRKANTRULLER SQUARE ROLLERS VIERKANTROLLEN

Pos	Art. Nr.	No	Beskrivelse	Description	Bezeichnung	Type - Dimension
	34340142 34340131	2 2	Firkantenhet, komplett Firkantenhet, komplett	Square unit, complete Square unit, complete	Vierkanteinheit, komplett Vierkanteinheit, komplett	(99-) (96-99)
1	34230900	22	Mutter, lås	Nut, lock	Schließmutter	M10, DIN 985
2	34302122	20	Skive, underlag	Washer	Scheibe	10 mm
3	34231300	4	Mutter, lås	Nut, lock	Schließmutter	M12, DIN 985
4	34302123	8	Skive, underlag	Washer	Scheibe	12 mm
5	34105708	2	Bolt for kjetting	Bolt for chain	Bolzen für Kette	(97)(99-)
6	34230500	13	Mutter, lås	Nut, lock	Schließmutter	M8, DIN 985
7	34302121	12	Skive, underlag	Washer	Scheibe	8 mm
8	34920579	4	Ytre klemplate	Outer clamp ring	Außere Klemmplatte	
9	34480013	4	Motholdshalvdel	Counter clamp ring	Haltering, gegenseitig	
10	34480012	2	Bæring	Support ring, outside	Tragering, außen	
11	34251457	1	Gaffel for kjetting	Fork for chain	Gabel für Kette	(97)(99-)
12	34801338	2	Kjetting	Chain	Kette	7,2 x 23 x 25 x 600 mm
13	34110300	16	Skrue	Bolt	Schraube	M10 x 30, DIN 931
14	34240715	2	Låsering	Lock ring	Sicherungsring	I-100
15	34320519	2	Sfærisk kulelager	Spherical ballbearing	Pendelkugellager	1309 (45 x 100 x 25)
16	34321519	8	Lager m/hus	Bearing with house	Lager mit Gehäuse	FYH SAPFL-206
17	34911112	2	Opphengsramme	Frame	Aufhängerahme	(99-)
18a	34911046	4	Bærerull med gripejern	Roller with grip bars	Rolle mit Greifer	(94-99)
18b	21906283	-	Gripejern for påsveising	Grip bars for welding	Greifer zum anschweißen	(99-)
18c	21904351	-	Gripejern for påsveising	Grip bars for welding	Greifer zum anschweißen	(94-99)
18d	34911095	4	Bærerull, plast	Roller, plastic	Rolle, plastik	(99-)
19	34130260	2	Senteraksel	Center axle	Drehwelle	(94-)
20	34810830	2	Kjedestrammer, høy	Chain tensioner, high	Kettenspanner, hoch	(94-)
21	34110900	2	Skrue	Bolt	Schraube	M12 x 100, DIN 931
22	34810831	2	Kjedestrammer, lav	Chain tensioner, low	Kettenspanner, niedrig	(94-)
23	34117500	2	Skrue	Bolt	Schraube	M12 x 70, DIN 931
24	34810833	4	Kjedehjul	Chain wheel	Zahnrad	3/4" x 15 T
25	34119010	6	Gjengestift	Bolt, socket headless	Shaftschraube	M8 x 16
26a	34810832	2	Kjedehjul	Ch. wheel	Zahnrad	3/4" x 18T.SP.DUPLEX (94)
26b	34810851	2	Kjedehjul, dobb.	Ch. wheel, doub.	Zahnrad, dopp.	3/4**18Tø35
27	34270105	4	Passkile	Wedge	Keil	SP.DUPLEX(99-)
28a	34910851	4	Kjede, forsterket	Chain, enforced	Ketten, Verstärkt	A8 x 7 x 32
28b	34810834	4	Kjede, forsterket	Chain, enforced	Ketten, Verstärkt	3/4" x 47(-99)
29	34818005	4	Kjedelås, forsterket	Chain lock, enforced	Kettenschloss, Verstärkt	3/4" x 47(96-99)
30	34851234	2	Kjededeksel	Chain cover	Kettendeckel	3/4"(94-)
31	34110018	1	Skrue	Bolt	Schraube	M10 x 60,
32	34110106	1	Skrue	Bolt	Schraube	M10 x 40, DIN 931
33	34230300	8	Mutter, lås	Nut, lock	Schließmutter	M6
34	34302120	8	Skive, underlag	Washer	Scheibe	6 mm
35a	34480039	4	Plasthette	Plastic cap	Haube	DBI-DUT A43 PVC (99-)
35b	34450439	4	Plasthette	Plastic cap	Haube	DBI-DUT 42.4 M(94-99)
36	34321530	2	Lager m/ eksentrisk lås	Bearing w/ eccentric boss	Lager mit exzentrisch boss	YET 207
37	34240100	2	Låsering	Lock ring	Sicherungsring	I-72
38	34270113	2	Passkile	Wedge	Keil	10*8*32 (99-)
39	34105693	1	Bolt for kjetting	Bolt for chain	Bolzen für Kette	(96)(98)
40	34251449	1	Gaffel for kjetting	Fork for chain	Gabel für Kette	(96)(98)

RESERVEDELSLISTE - SPARE PARTS LIST - ERSATZTEILLISTE

7-1 AUTO WRAP 1510/1514/TWIN

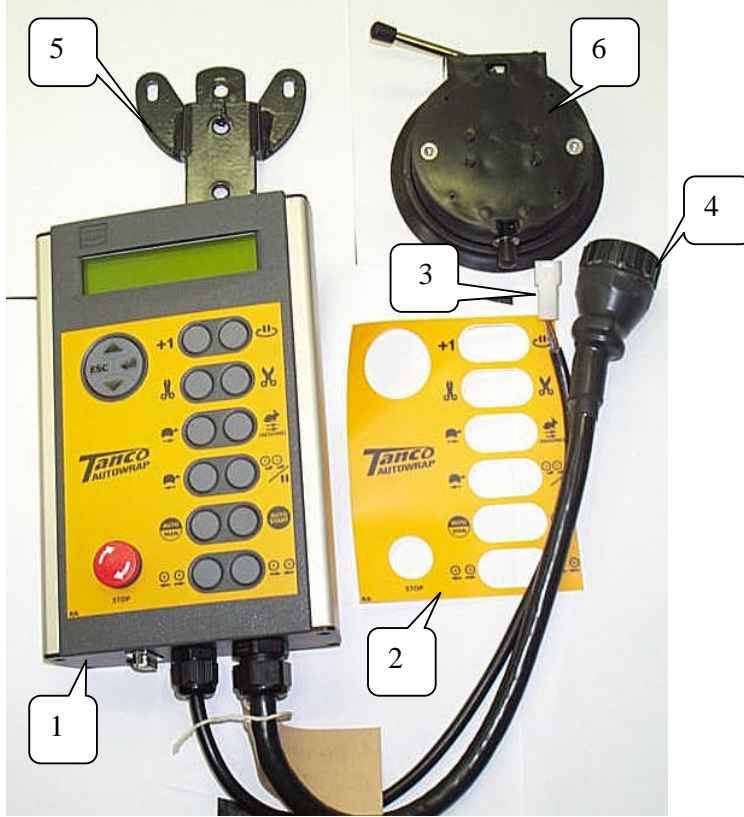


ITEM	PART NO.	QUANTITY	DESCRIPTION
	1309004	1	1300 Junction Box complete
1	1309003	1	Com Cable (3m) c/w 24 pin plug
2	1309005	7	Hirshmann c/w screw, gland and 0.7 m cable
3	1309203	1	RDS Sensor (4 m cable)
4	34950179	1	Emergency stop switch
5	34950333	1	Switch max. squeeze



Tanco Auto wrap 1510-14
Spare parts list

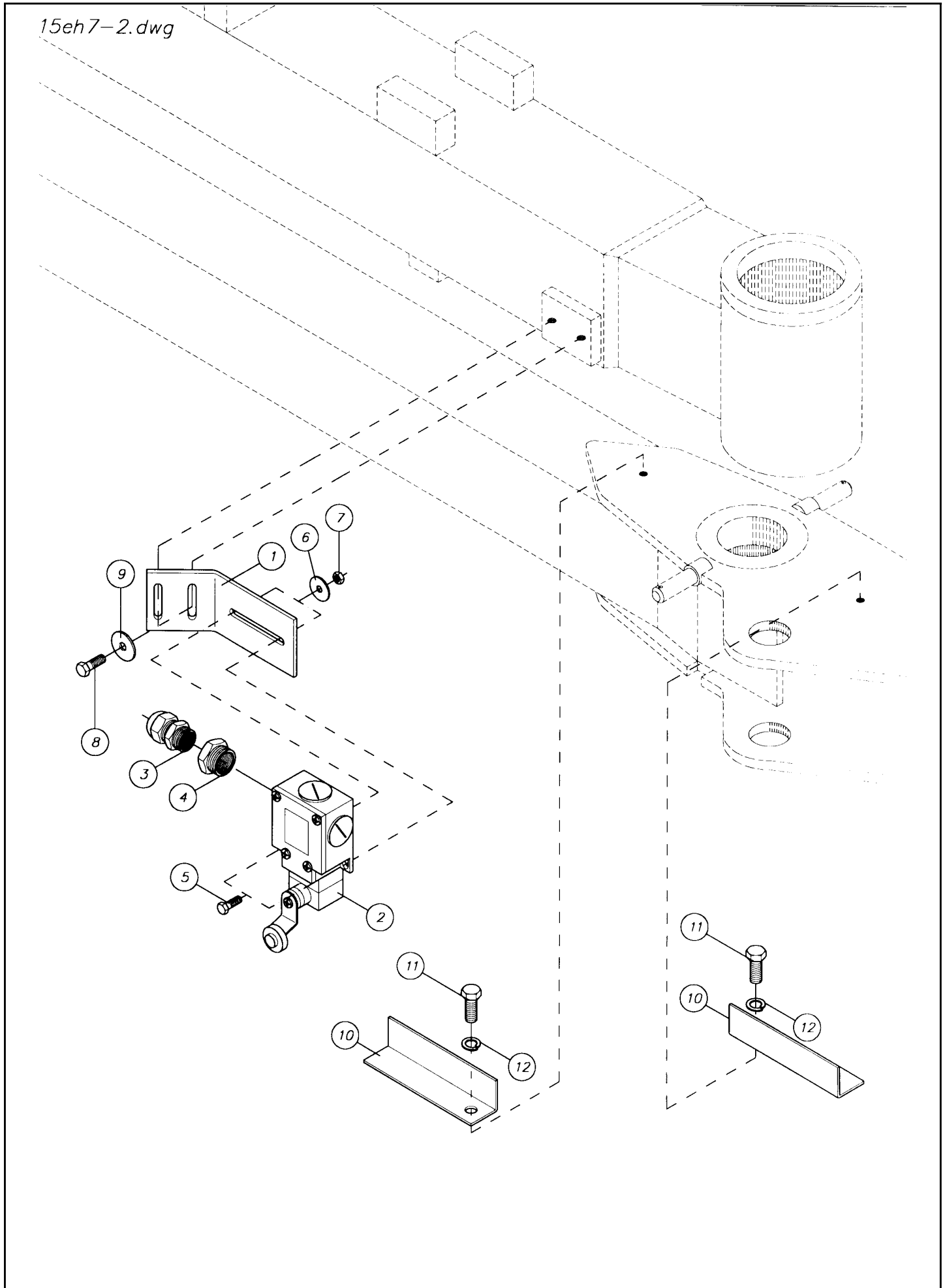
7.2. EH Controller



ITEM	PART NO.	QUANTITY	DESCRIPTION
1	1309006	1	RA Control Unit
2	1309001		RA Faceplate RDS
3	1309009	1	2 pin connector Female + 2 spade pins
4	1309008	1	24 pin socket
5	1309011	1	Controller mounting bracket EH
6	1309012	1	Controller suction cup
	1309100		1300 Extension Cable (3m)
	1309007		Battery Cable (3m)
	1309010		2 pin connector male + 2 female pins

RESERVEDELSLISTE - SPARE PARTS LIST - ERSATZTEILLISTE

7-2 AUTO WRAP 1510/1514/TWIN



RESERVEDELSLISTE - SPARE PARTS LIST- ERSATZTEILLISTE

AUTO WRAP 1510/1514/TWIN 7-2

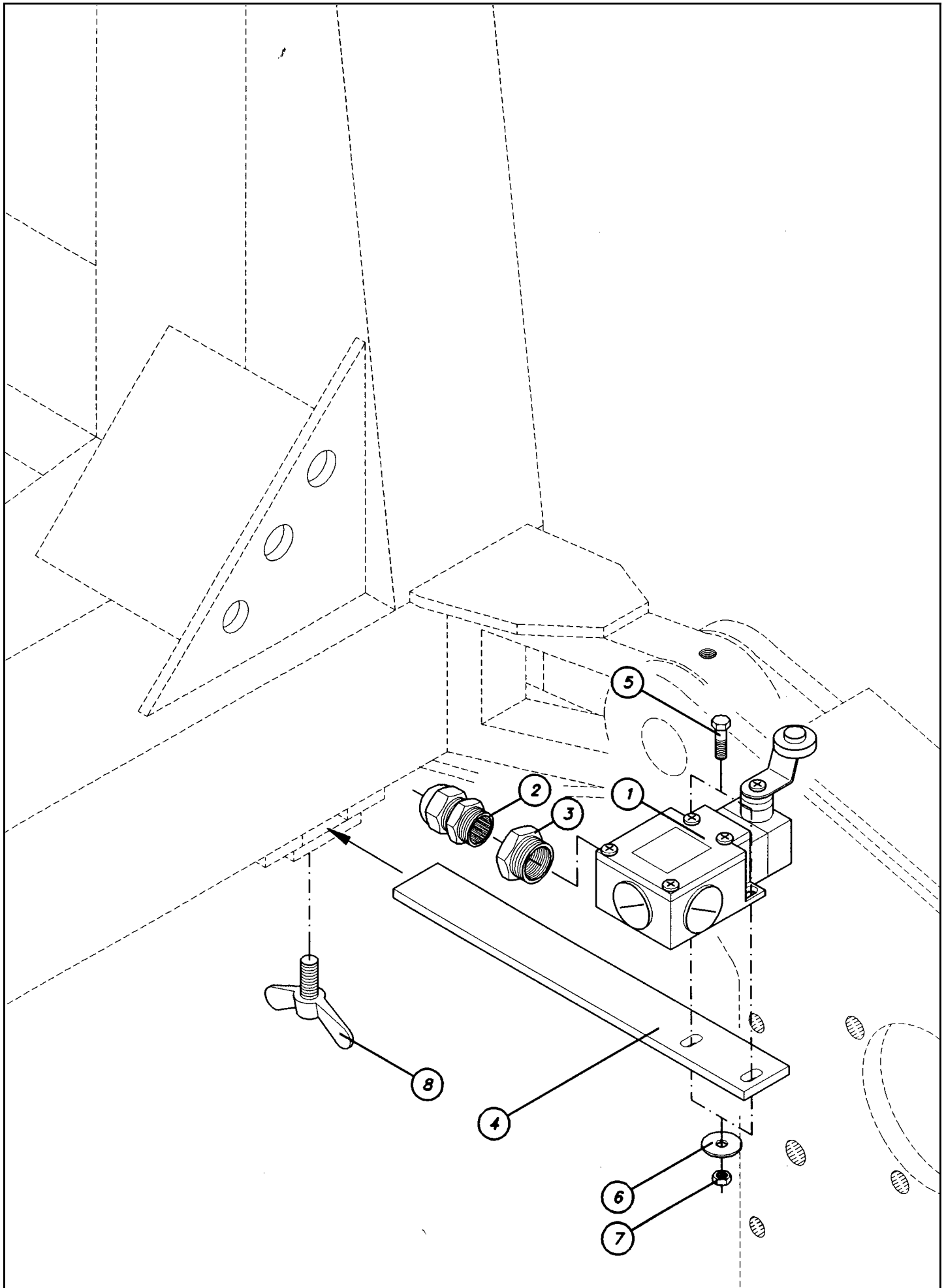
15EH7-2.002
12. november 2002

OMDREININGSTELLER REVOLUTIONS COUNTER UMLAUFSZÄHLER

Pos	Art. Nr.	No	Beskrivelse	Description	Bezeichnung	Type - Dimension
1	34670133	1	Bryterbrakett	Switch bracket	Halter für Endschalter	(96-)
2	34950333	1	Endebryter	Limit switch	Endschalter	Honeywell, GLEB01A5
3	34950418	1	Nippel	Nipple	Nippel	A
4	34950419	1	PG-Reduc.	PG-Reduc.	Reduzierstück	Skintop st9 PG-9
5	34119007	2	Skruer	Bolt	Schraube	Skindicht-kkk 15.5/9 M5 x 35, DIN 931
6	34302136	2	Skive	Washer	Scheibe	5,3/15 x 1,25
7	34230100	2	Mutter, lås	Nut, lock	Schließmutter	M5, DIN 985
8	34117100	2	Skruer	Bolt	Schraube	M6 x 16, DIN 933
9	34302134	2	Skive	Washer	Scheibe	6,4 x 20 x 2
10	34611420	2	Giver	Giver	Geber	
11	34119012	2	Skruer	Bolt	Schraube	M8 x 10, DIN 933
12	34302145	2	Skive spreng	Spring washer	Sprengen scheibe	8mm

RESERVEDELSLISTE - SPARE PARTS LIST - ERSATZTEILLISTE

7-3 AUTO WRAP 1510/1514/TWIN



RESERVEDELSLISTE - SPARE PARTS LIST- ERSATZTEILLISTE

AUTO WRAP 1510/1514/TWIN 7-3

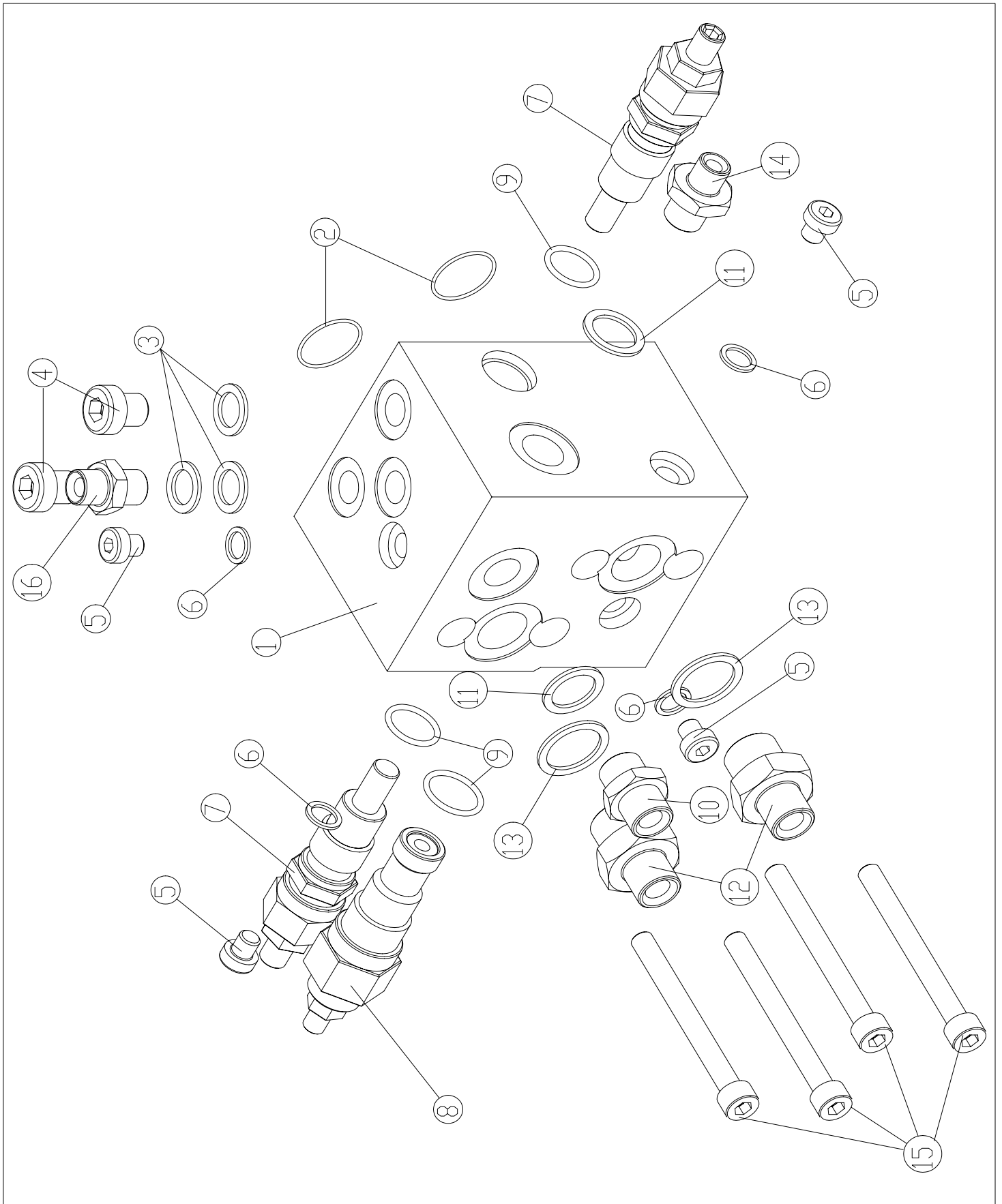
15EH7-3.002
12. november 2002

MAKS. KLEMTRYKKBRYTER MAX. SQUEEZE PRESSURE SWITCH MAKS. KLEMDRUCK SCHALTER

Pos	Art. Nr.	No	Beskrivelse	Description	Bezeichnung	Type - Dimension
1	34950333	1	Endebryter	Limit switch	Endschalter	Honeywell,GLEB01A5
2	34950418	1	Nippel	Nipple	Nippel	A
3	34950419	1	PG-Reduc.	PG-Reduc.	Reduzierstück	Skintop st9 PG-9
4	34670129	1	Bryterholder	Switch bracket	Halter für Schalter	Skindicht-kkk 15.5/9
5	34119007	2	Skruer	Bolt	Schraube	M5 x 35, DIN 931
6	34302136	2	Skive, underlag	Washer	Scheibe	5,3/15 x 1,25
7	34230100	2	Mutter, lås	Nut, lock	Schließmutter	M5, DIN 985
8	34119115	1	Skruer, ving	Screw, wing	Flügelschraube	M8 x 20

RESERVEDELSLISTE - SPARE PARTS LIST - ERSATZTEILLISTE

8-1 AUTO WRAP



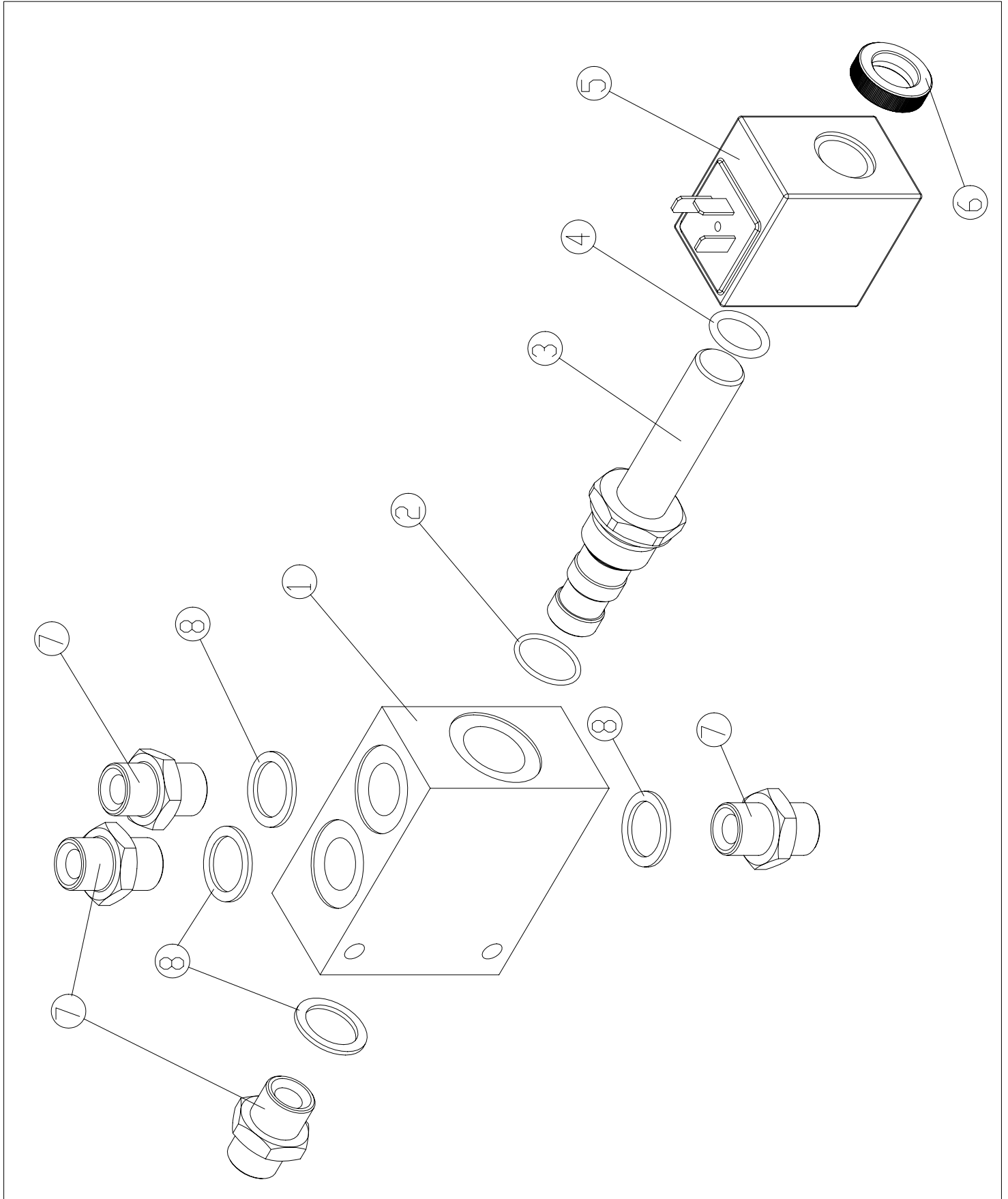
RESERVEDELSLISTE - SPARE PARTS LIST - ERSATZTEILLISTE
8-1 AUTO WRAP 1510/1514/TWIN

Tower Valve

Item	Part No.	Quantity	Description
	1508700	1	Tower valve complete
1	1508701	1	Tower valve block empty
3	1308225	3	1/4" copper washer
4	1308114	2	1/4" male plug
5	1308115	4	1/8" male plug
6	1308224	4	1/8" copper washer
7	1308108	2	Cross line relive valve
8	1308109	1	Break valve
10	Z01-06-06-06	1	3/8" to 3/8" fitting
11	1308226	1	3/8" copper washer
12	Z01-06-06-08	2	1/2" to 3/8" fitting
13	1308227	2	1/2" copper washer
14	1308102	1	3/8" to 1/4" fitting
15	34119028	4	M8 x 80 socket head bolt
16	34061803	1	1/4" to 1/4" Fitting
2,9	1508702	1	Tower valve seal kit

RESERVEDELSLISTE - SPARE PARTS LIST - ERSATZTEILLISTE

8-2 AUTO WRAP TWIN



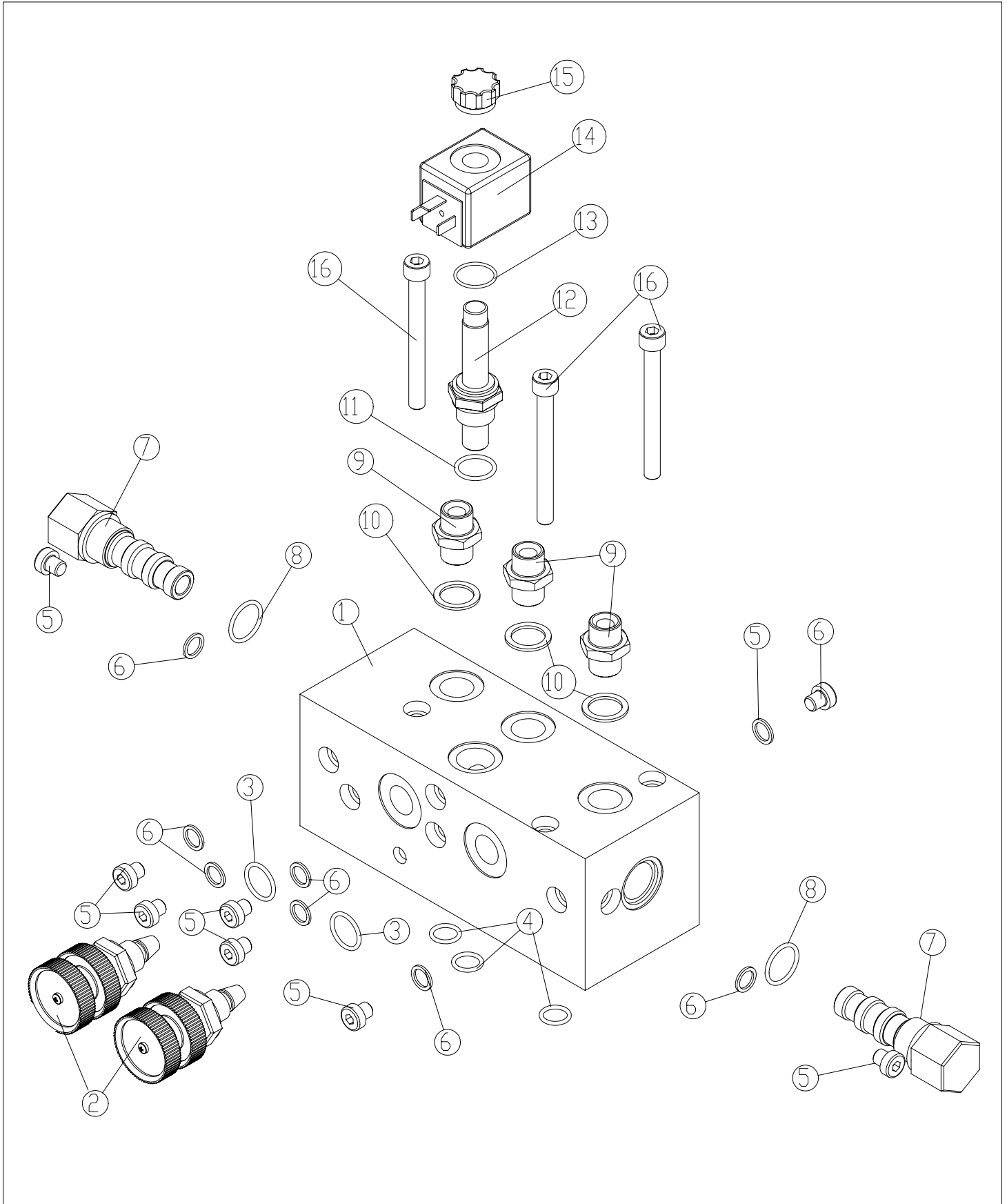
RESERVEDELSLISTE - SPARE PARTS LIST - ERSATZTEILLISTE
8-2 AUTO WRAP 1510/1514/TWIN

Reversing Valve

Item	Part No.	Quantity	Description
	1508500	1	Reversing Valve complete
1	1508501	1	Reversing Valve block empty
3	1508504	1	valve w.out solen.
5	1508505	1	Solenoid
6	1508506	1	Nut for solenoid valve
7	Z01-06-06-06	4	3/8" to 3/8" fitting
8	1308226	4	3/8" copper washer
2,4	1508502	1	Seal kit Reversing valve

RESERVEDELSLISTE - SPARE PARTS LIST - ERSATZTEILLISTE

8-3 AUTO WRAP 1510/1514/TWIN



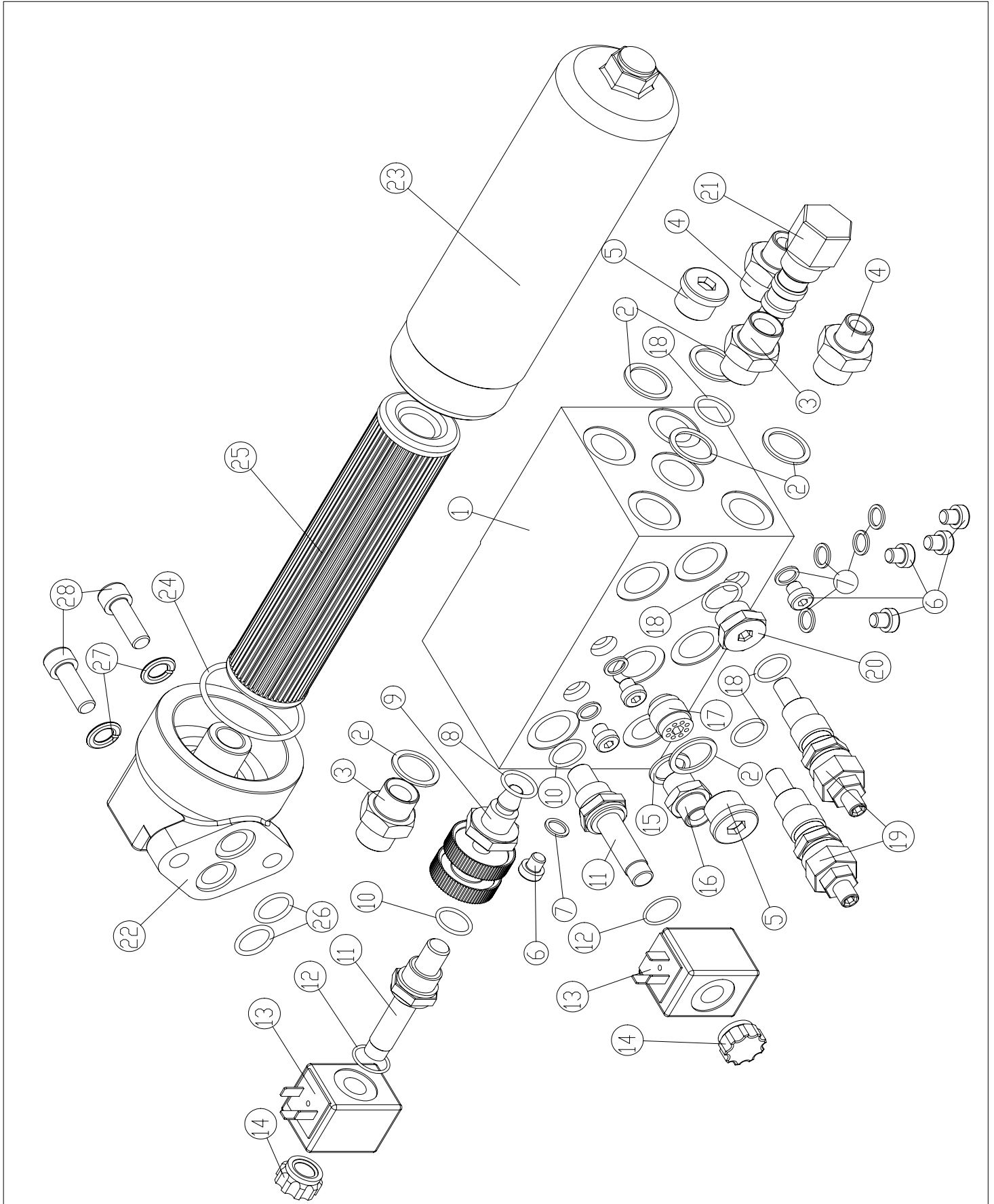
RESERVEDELSLISTE - SPARE PARTS LIST - ERSATZTEILLISTE
8-3 AUTO WRAP 1510/1514/TWIN

Adjustment Block

Item	Part No.	Quantity	Description
	1508000	1	Adjustment block complete
1	1308207	1	Adjustment block empty
2	1308252	2	Flow control valve
5	1308115	8	1/8" Male Plug
6	1308116	8	1/8" copper washer
7	1308251	2	Pressur compensator valve
9	34061899	3	Fitting 3/8" to 12L
10	34041700	3	3/8" Dowty washer
12	1508002	1	2-Speed valve
14	1308202	1	12V Coil for 2-speed valve
15	1308205	1	Plastic cap for 2-speed master
16	34119028	3	M8 x 80 socket head bolt
3,4,8,11,13	1308219	1	Seal kit adjustment block

RESERVEDELSLISTE - SPARE PARTS LIST - ERSATZTEILLISTE

8-4 AUTO WRAP 1510/1514/TWIN



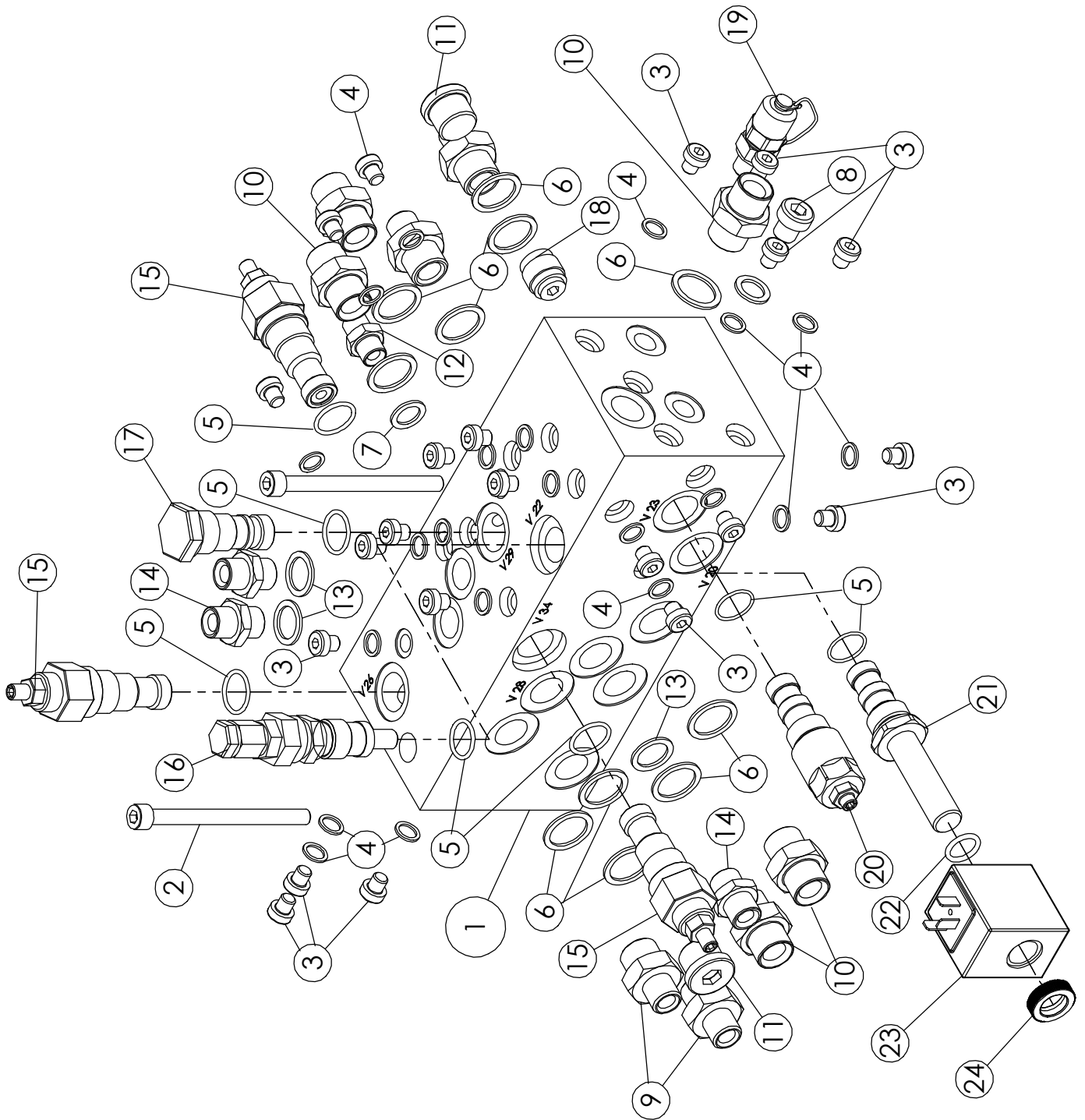
RESERVEDELSLISTE - SPARE PARTS LIST - ERSATZTEILLISTE
8-4 AUTO WRAP 1510/1514/TWIN

Filter Block

Item	Part No.	Quantity	Description
	1508400	1	Filter Block Valve complete
1	1508401	1	Filter Block Valve empty
2	1308227	6	1/2" copper washer
3	Z01-06-08-08	2	1/2" to 1/2" M/M fitting
4	Z01-06-06-08	2	1/2" to 3/8" fitting
5	1508103	2	1/2" male plug round
6	1308115	8	1/8" male plug
7	1308224	8	1/8" copper washer
9	1508403	1	OC / CC Tap
11	1308201	2	Master valve
13	1308202	2	12V Coil for 2-speed valve
14	1308205	2	Plastic cap for 2-speed master
15	1308226	1	3/8" copper washer
16	Z01-06-06-06	1	3/8" to 3/8" fitting
17	1308110	1	non return valve
19	1308108	2	Cross-line relive valve
20	1308229	1	1/2" male plug hex.
21	1308251	1	Preassure compensator valve
22	34090161	1	Oil filter complete
24	34044071	1	O-Ring for filter unit
25	34090162	1	Filter unit
26	34044072	2	Oring
27	34310400	2	M10 spring washer
28	34118901	2	M10 x 40 socket head bolt
8,10,12,18	1508402	1	Seal kit Filter block valve

RESERVEDELSLISTE - SPARE PARTS LIST - ERSATZTEILLISTE

8.5 AUTOWRAP 1510/1514/TWIN



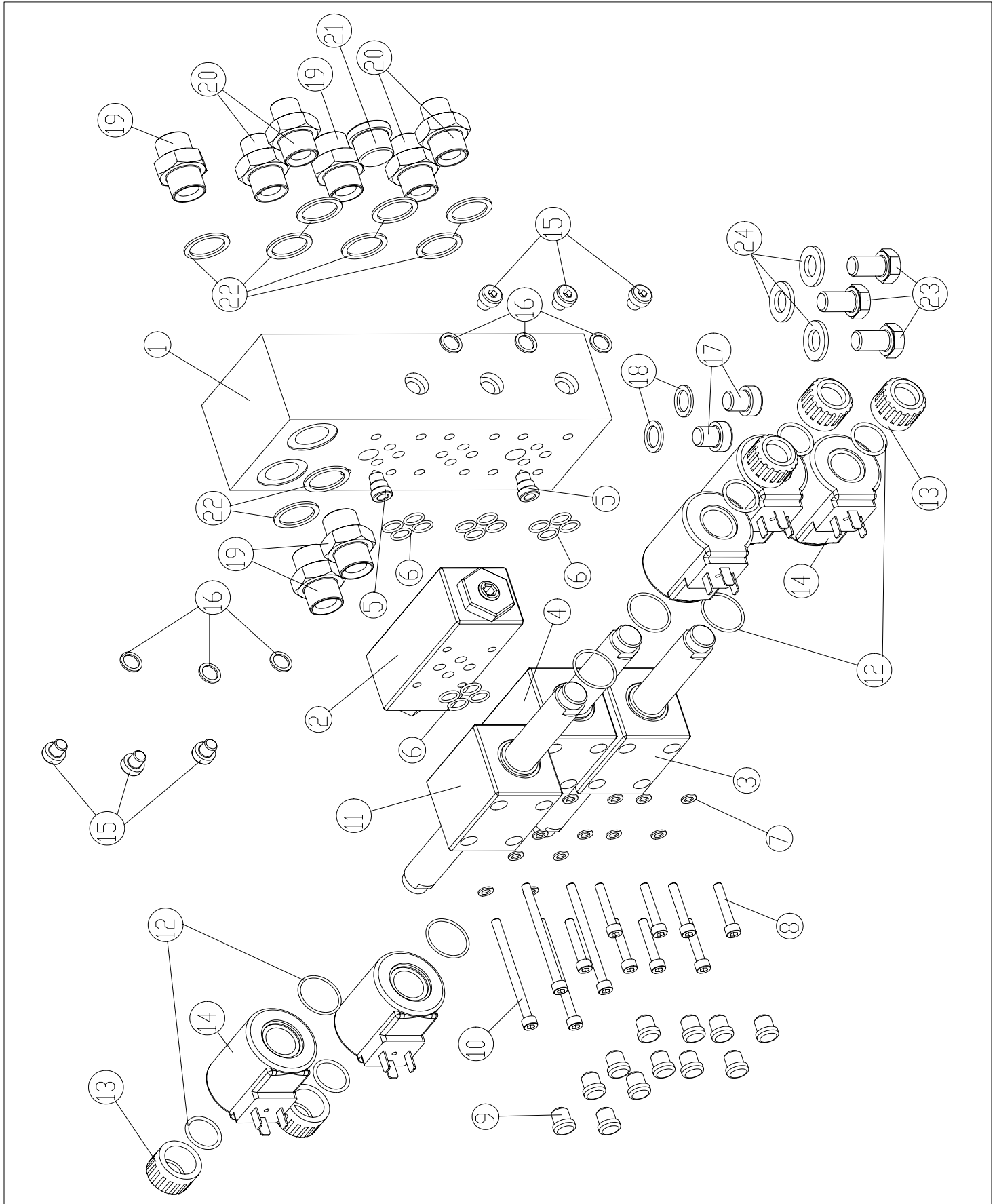
RESERVEDELSLISTE - SPARE PARTS LIST - ERSATZTEILLISTE
8-5 AUTO WRAP 1510/1514/TWIN

Assembly Block

Item	Part No.	Quantity	Description
	1508100	1	Assembly block complete
1	1508101	1	Assembly block empty
2	34119116	2	M8 x 110 socket head bolt
3	1308115	21	1/8" Male Plug
4	1308116	21	1/8" copper washer
6	1308227	11	1/2" copper washer
7	1308225	3	1/4" copper washer
8	1308114	1	1/4" Male Plug
9	Z01-06-06-08	4	1/2" to 3/8" fitting
10	Z01-06-08-08	5	1/2" to 1/2 " fitting
11	1508103	2	1/2" male plug round
12	34061803	1	1/4" to 1/4" fitting
13	1308226	3	3/8" copper washer
14	Z01-06-06-06	3	3/8" to 3/8" fitting
15	1508104	3	Holding valve
16	1508105	1	Sequence valve
17	1508106	1	Pilot contr. non return valve
18	1308110	1	non return valve
19	1508108	1	Test fitting
20	1508109	1	P/O Diverter valve
21	1508111	1	Max squeeze valve w.out solenoid.
23	1508112	1	Max squeeze valve Solenoid
24	1508113	1	Nut for solenoid valve
5,22	1508102	1	Seal kit adjustment block

RESERVEDELSLISTE - SPARE PARTS LIST - ERSATZTEILLISTE

8-6 AUTO WRAP 1514/TWIN



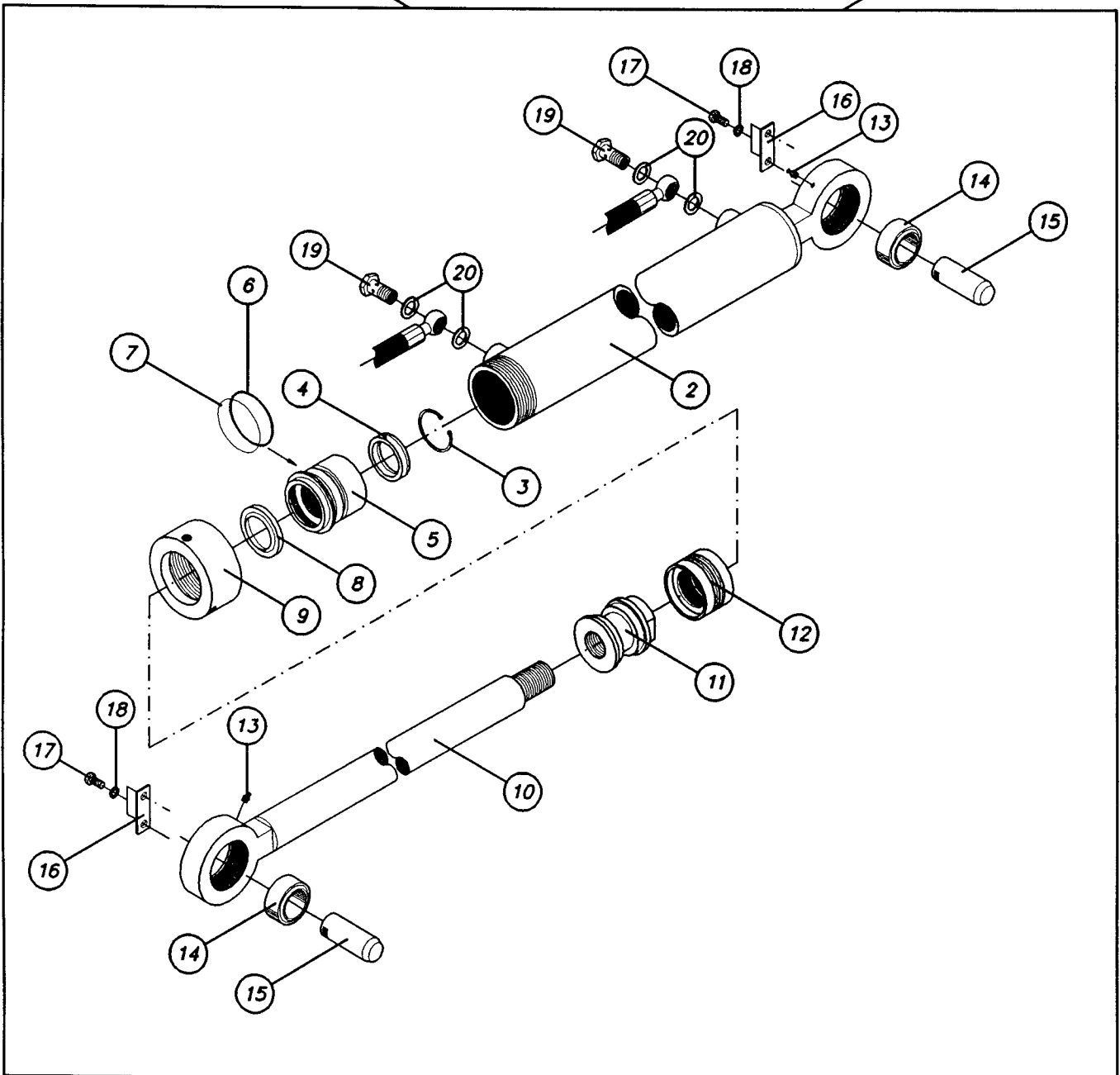
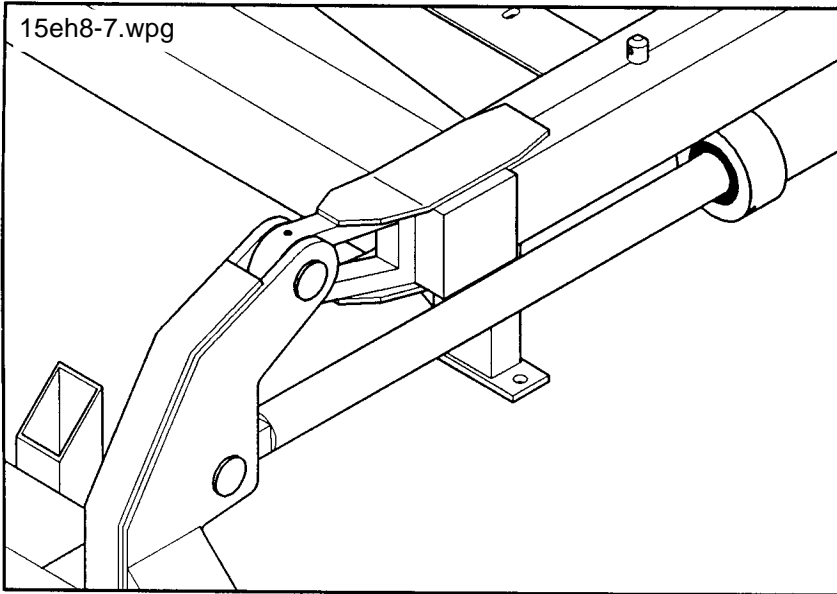
RESERVEDELSLISTE - SPARE PARTS LIST - ERSATZTEILLISTE
8-6 AUTO WRAP 1510/1514/TWIN

Control Block

Item	Part No.	Quantity	Description
	1508200	1	Control Valve complete
1	1508201	1	Control Valve block empty
2	34084900	1	Pilot control non-return valve
3	34082491	1	2dir. Spool valve (c/w solenoid)
4	34082492	1	1dir. Spool valve (c/w solenoid)
5	1508202	2	non return valve
7	1308263	12	M5 flat washer
8	1308221	8	M5 x 30 socket head bolt
9	1308223	12	Plastic caps
10	1308222	4	M5 x 70 socket head bolt
11	34082493	1	2dir. Spool valve-C&S (c/w solenoid)
13	1308220	6	Plastic nut for coil
14	34087321	6	12V DC Coil
15	1308115	6	1/8" male plug
16	1308224	6	1/8" copper washer
17	1308114	2	1/4" male plug
18	1308225	2	1/4" copper washer
19	Z01-06-08-08	4	1/2" to 1/2" M/M fitting
20	Z01-06-06-08	4	1/2" to 3/8" fitting
21	1508103	1	1/2" male plug round
22	1308227	9	1/2" copper washer
23	34110023	3	Bolt M12 x 20
24	34302123	3	Washer M12
6,12	1508203	1	Seal kit control valve

RESERVEDELSLISTE - SPARE PARTS LIST - ERSATZTEILLISTE

8-7 AUTO WRAP 1510/1514/TWIN



RESERVEDELSLISTE - SPARE PARTS LIST- ERSATZTEILLISTE

AUTO WRAP 1510/1514/TWIN 8-7

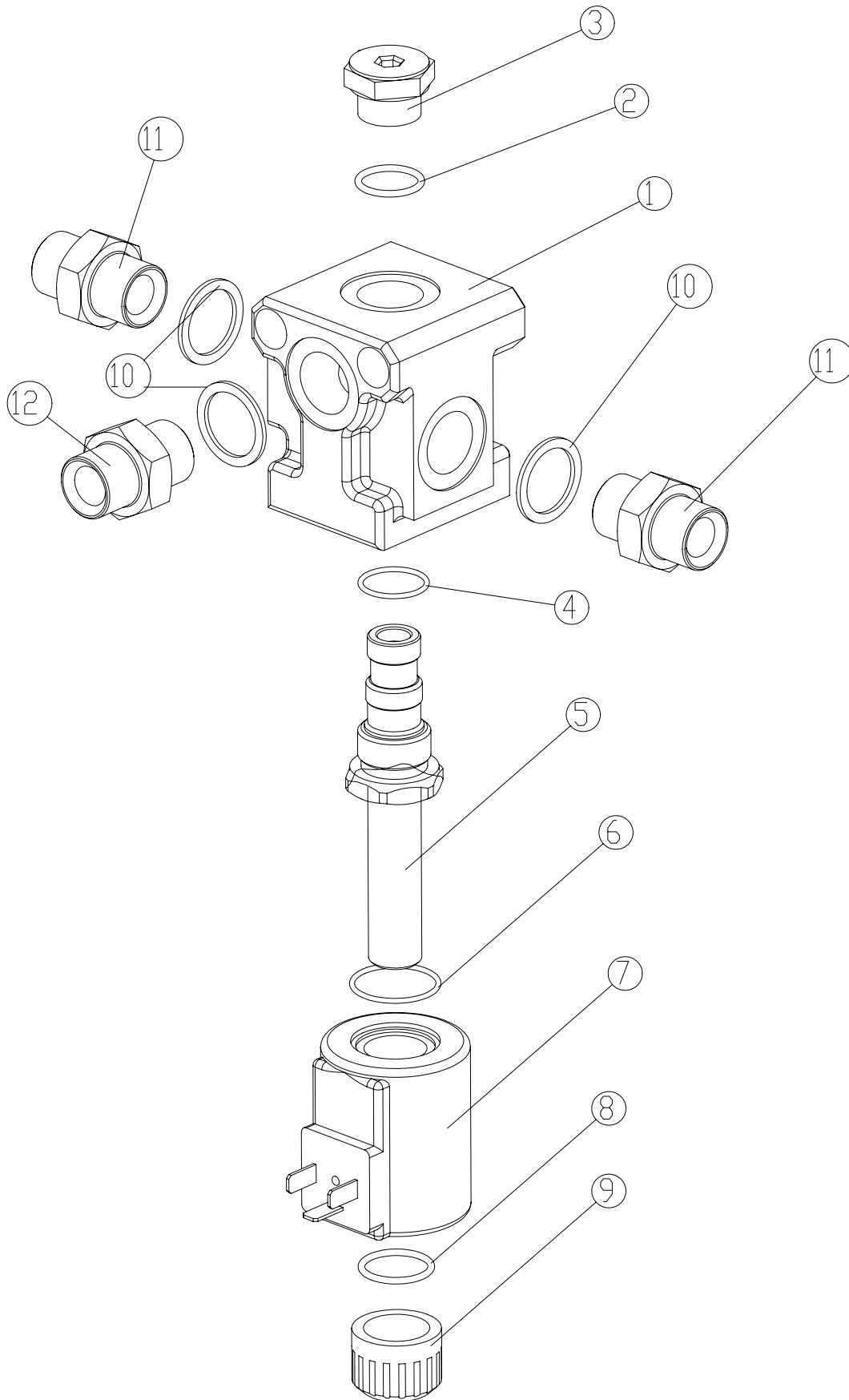
15EH8-7.002
13. november 2002

BREDDESYLINDER WIDTH CYLINDER BREITENZYLINDER

Pos	Art. Nr.	No	Beskrivelse	Description	Bezeichnung	Type - Dimension
1	34001490	-	Breddesyliner, komplett med lager. (2000 !)	Width cylinder, complete with bearings. (2000 !)	Breitenzylinder, komplett mit Lager. (2000 !)	BS 34001490
1	34001113	1	Breddesyliner, komplett med lager. (! 2000)	Width cylinder, complete with bearings. (! 2000)	Breitenzylinder, komplett mit Lager. (! 2000)	70/40 x 665 ØYA
	35042800	-	Pakningsett (Pos. 4, 6, 7, 8 og 12)	Sealing set (Pos. 4, 6, 7, 8 and 12)	Dichtungssatz (Pos. 4, 6, 7, 8 und 12)	70/40 ØYA
2	34010005	1	Sylinderhylse	Cylinder sleeve	Zylinderhülse	70 x 665
3	34240718	1	Låsering	Locking ring	Sicherungsring	I-55
4	34044035	1	Stangpakning	Gland seal	Stangendichtung	40 x 55 x 22,5
5	34031906	1	Pakkboks	Gland	Stopfbüchse	70 x 40
6	34044021	1	O-ring	O-ring	O-Ring	63,09 x 3,53
7	34044022	1	Støttering	Support ring	Stützring	230
8	34044036	1	Avskraper	Wiper ring	Abstreifer	40 x 48 x 7
9	34031905	1	Pakkboksmutter	Cylinder cap	Stopfbüchsenmutter	70 mm
10	34020611	1	Stempelstang	Rod	Kolbenstange	70/40 x 665
11	34031904	1	Stempel	Piston head	Kolben	70 mm
12	34040300	1	Stempelpakning	Piston head seal	Kolbendichtung	70 x 50 x 22
13	34060801	2	Fettnippel	Grease nipple	Schmiernippel	M6
14	34320521	2	Gelenklager	Joint bearing	Gelenklager	GE 30 DO
15	34105625	2	Bolt	Bolt	Bolzen	30 x 76
16	34680011	2	Låsebrikke	Locking piece	Sicherungsblech	M8 x 16, DIN 933
17	34119017	4	Skruer	Bolt	Schraube	8 mm
18	34310400	4	Sprengskive	Spring washer	Federring	8 mm
19	34061914	2	Banjoskrue	Bolt for hose coupling	Banjoskrue	3/8"
20	34041700	4	Stålpakning	Tightening ring	Dichtungsring	DKAZ, 3/8"

RESERVEDELSLISTE - SPARE PARTS LIST - ERSATZTEILLISTE

8-8 AUTO WRAP 1510/1514/TWIN



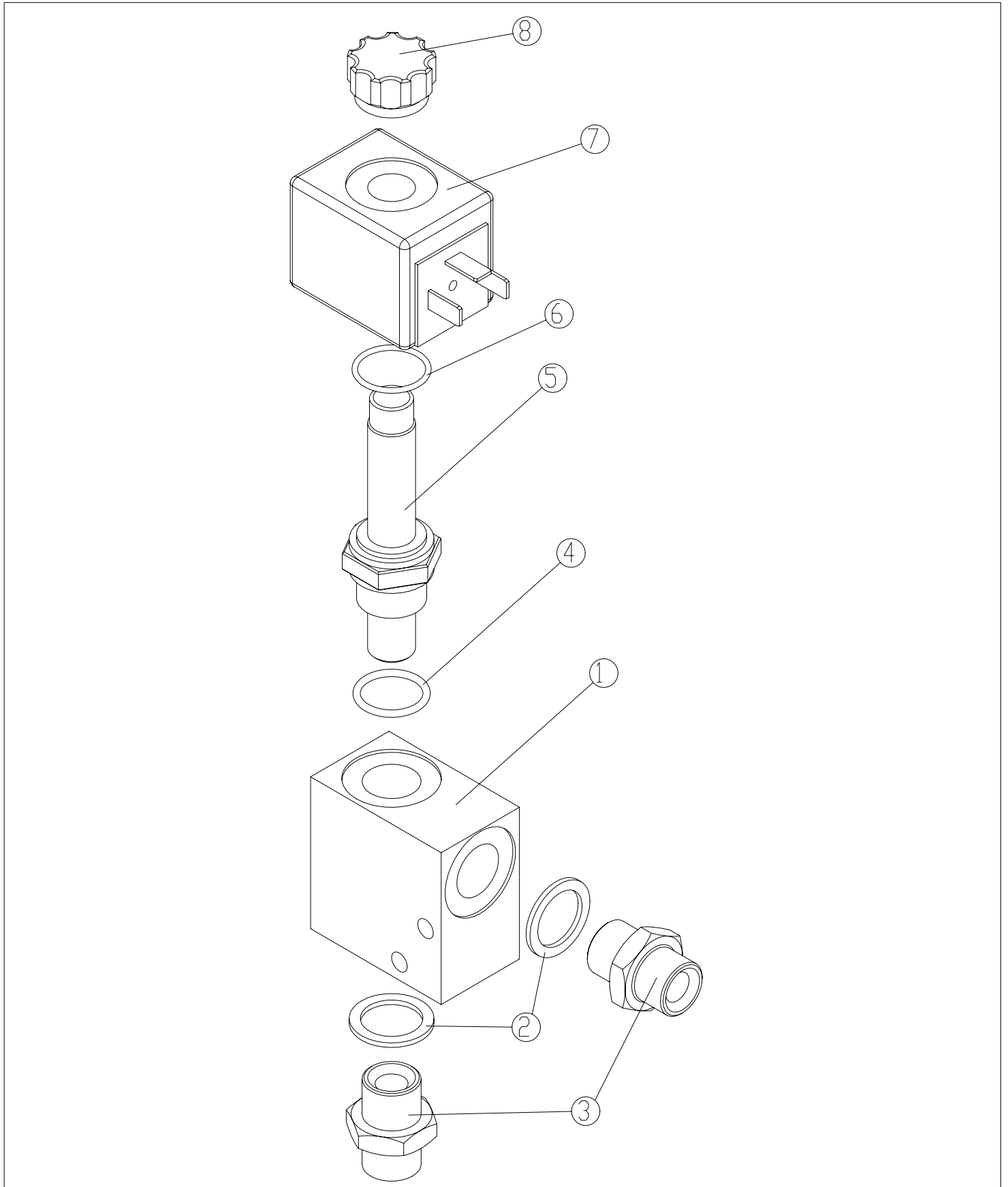
RESERVEDELSLISTE - SPARE PARTS LIST - ERSATZTEILLISTE
8-8 AUTO WRAP 1510/1514/TWIN

Double Drive Valve

Item	Part No.	Quantity	Description
	1508300	1	Double drive valve complete
1	1508301	1	Double drive valve empty
3	1308229	1	1/2" male plug hex.
5	1508304	1	Cartidge valve w.out solen.
7	1508305	1	Solenoid
9	1508306	1	Nut for solenoid valve
10	1308227	3	1/2" copper washer
11	Z01-06-08-08	2	1/2" to 1/2" M/M fitting
12	Z01-06-06-08	1	1/2" to 3/8" fitting
2,4,6,8	1508302	1	Seal kit Double drive valve

RESERVEDELSLISTE - SPARE PARTS LIST - ERSATZTEILLISTE

8-9 AUTO WRAP 1514/TWIN



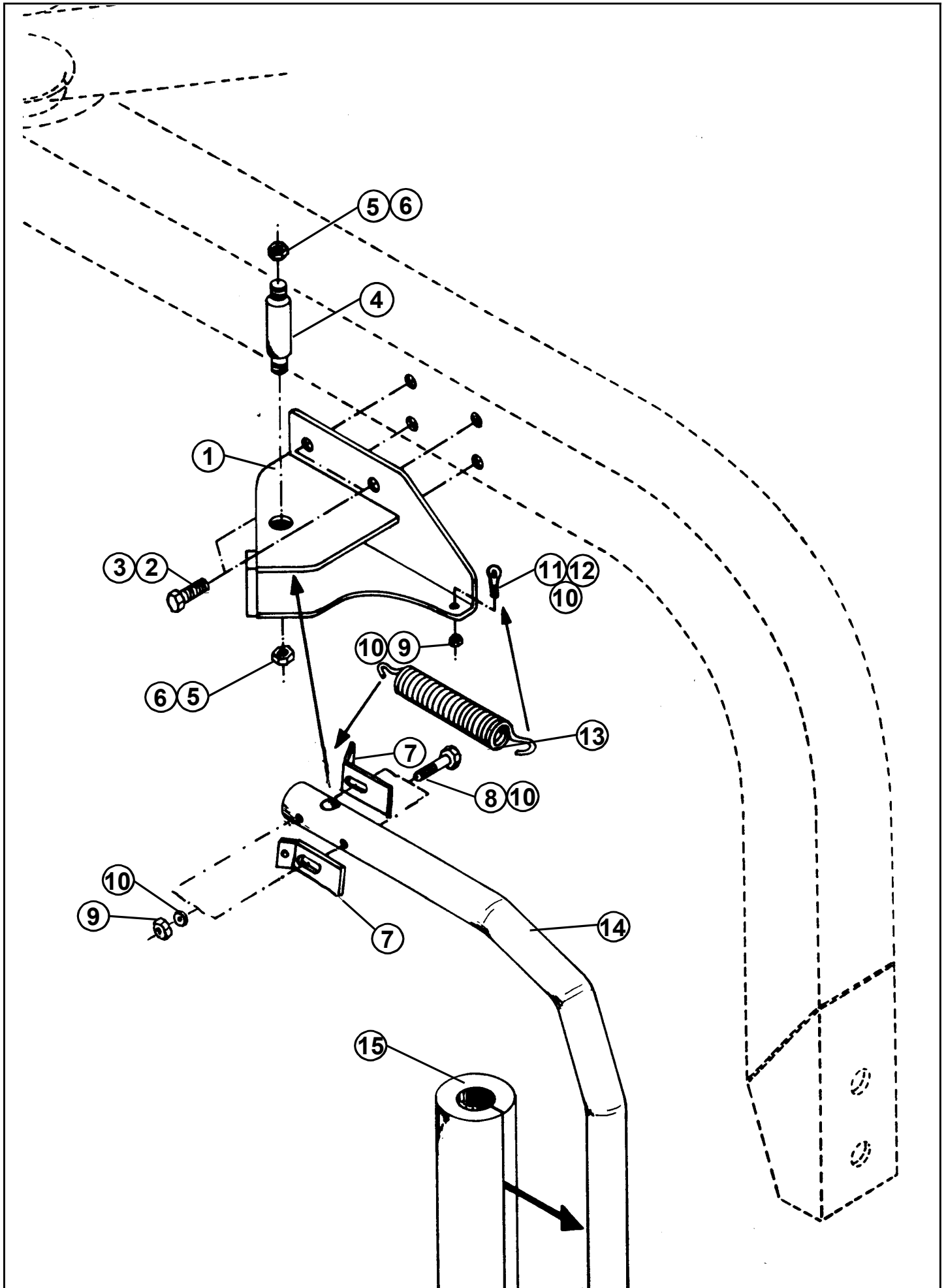
RESERVEDELSLISTE - SPARE PARTS LIST - ERSATZTEILLISTE
8-9 AUTO WRAP 1510/1514/TWIN

Rotation Stop Valve

Item	Part No.	Quantity	Description
	1508600	1	Rotation stop valve complete
1	1508601	1	Rotation stop valve block empty
2	1308226	1	3/8" copper washer
3	Z01-06-06-06	1	3/8" to 3/8" fitting
5	1308201	1	Master valve
7	1308202	1	12V Coil for 2-speed valve
8	1308205	1	Plastic cap for 2-speed master
4,6	1508602	1	Seal kit Rotation stop valve

RESERVEDELSLISTE - SPARE PARTS LIST - ERSATZTEILLISTE

9-1 AUTO WRAP 1510/1514/TWIN



RESERVEDELSLISTE - SPARE PARTS LIST - ERSATZTEILLISTE

AUTO WRAP 1510/1514/TWIN 9-1

15EH9-1.002
13. november 2002

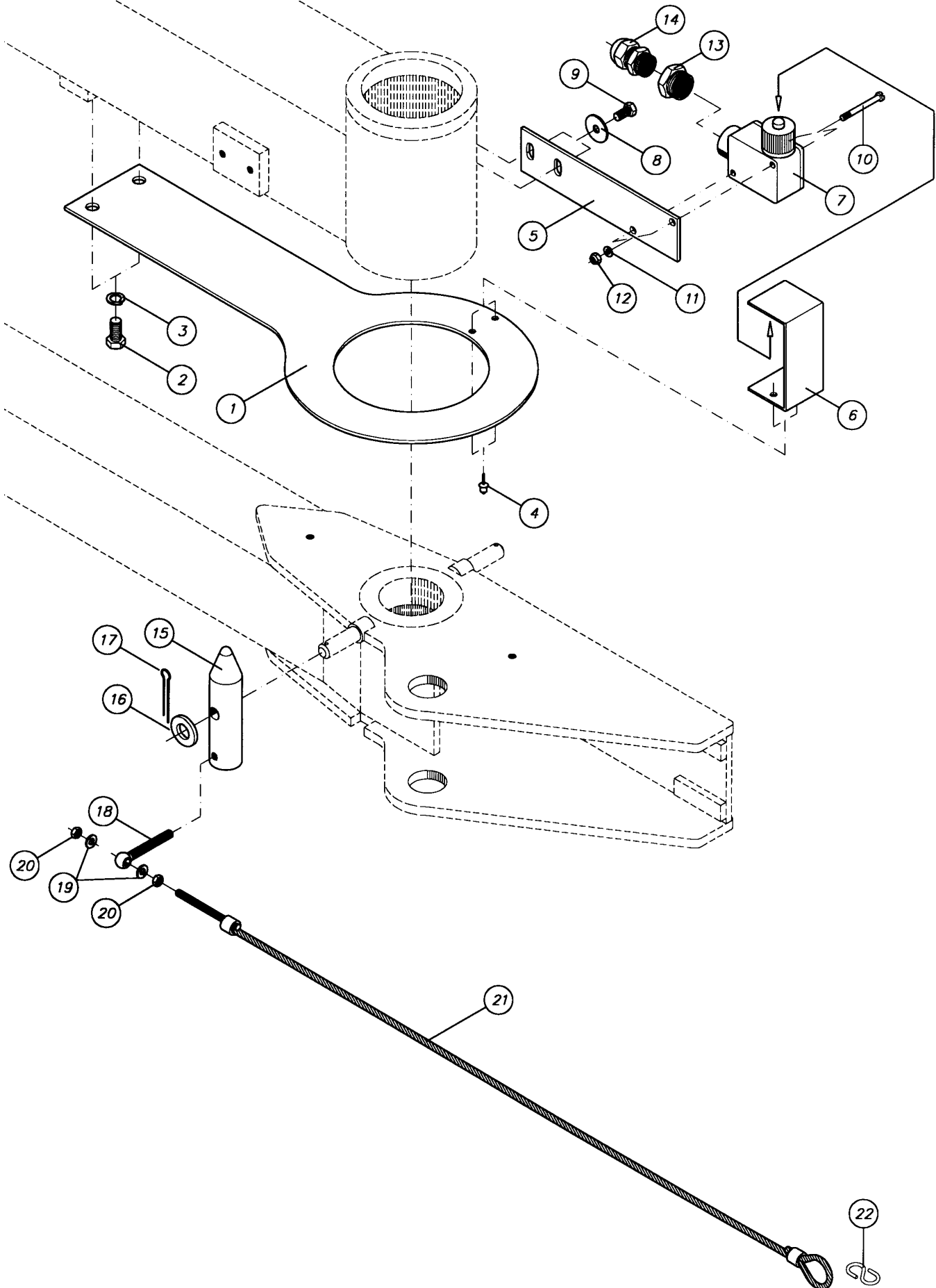
NØDSTOPP ARM EMERGENCY STOP ARM NOTSTOP ARM

Pos	Art. Nr.	No	Beskrivelse	Description	Bezeichnung	Type - Dimension
1	34680048	1	Brakett for arm	Bracket for arm	Armkonsole	(96-)
2	34117100	4	Skruer	Bolt	Schraube	M6 x 16, DIN 933
3	34302120	4	Skive, underlag	Washer	Scheibe	6 mm
4	34105651	1	Hengsebolt	Hinge bolt	Aufhängebolzen	
5	34230900	2	Mutter, lås	Nut, lock	Schließmutter	M10, DIN 985
6	34302122	2	Skive, underlag	Washer	Scheibe	10 mm
7	34670152	2	Fjærholder	Spring bracket	Federhalter	
8	34110004	2	Skruer	Bolt	Schraube	M8 x 50, DIN 931
9	34230500	3	Mutter, lås	Nut, lock	Schließmutter	M8, DIN 985
10	34302121	6	Skive, underlag	Washer	Scheibe	8 mm
11	34119043	1	Øyeskrue	Eye bolt	Augenschraube	M8 x 25, DIN 933
12	34230400	1	Mutter	Nut	Mutter	M8, DIN 934
13	34430300	1	Strekkfjær	Spring	Zugfeder	
14	34611357	1	Utløserarm	Releasing arm	Auslöserarm	
15	34480020	1	Polstring	Upholstery	Polsterung	

RESERVEDELSLISTE - SPARE PARTS LIST - ERSATZTEILLISTE

9-2 AUTO WRAP 1510/1514/TWIN

15eh9-2d.dwg



RESERVEDELSLISTE - SPARE PARTS LIST- ERSATZTEILLISTE

AUTO WRAP 1510/1514/TWIN 9-2

15EH9-2.002
13. november 2002

NØDSTOPP EMERGENCY STOP NOTSTOP

Pos	Art. Nr.	No	Beskrivelse	Description	Bezeichnung	Type - Dimension
	35810020	1	Nødstop, tårn, komplett (Pos. 1-11)	Emergency stop, tower, cpl. (Pos. 1-11)	Notstop, Turm, komplett (Pos. 1-11)	(96-)
	35810021	*1	Nødstop, sveiv, komplett (Pos. 12-19 + kapittel 9-1)	Emerg. stop, wrap. arm, cpl. (Pos. 12-19 + chapter 9-1)	Notstop, Wickelarm, kpl. (Pos. 12-19 + Kapitel 9-1)	(96-)
1	34380511	1	Glideplate	Slide plate	Gleitplatte	M8 x 16, DIN 933 M8 DIN 125 ø5 x 10
2	34119017	2	Skruer	Bolt	Schraube	
3	34302121	2	Sprengskive	Spring washer	Federring	
4	34150006	2	Popnagle	Pop rivet	Popnagel	
5	34611454	1	Bryterplate	Switch plate	Schalter platte	
6	34670128	1	Bryterbrakett	Switch bracket	Halter für Schalter	Honeywell 901 VB1- PG M6 DIN 125 M6 x 16, DIN 933 M4 x 40
7	34950179	1	Nødstoppbryter	Emergency stop switch	Notstoppschalter	
8	34302120	2	Skive	Washer	Scheibe	
9	34117100	2	Skruer	Bolt	Schraube	
10	34119078	2	Sporskruer	Slotted screw	Schlitzschraube	
11	34302140	2	Skive, underlag	Washer	Scheibe	4 mm
12	34238900	2	Mutter, lås	Nut, lock	Schließmutter	M4, DIN 985
13	34950419	1	PG-Reduc.	PG-Reduc.	Reduzierstück	Skintop st9 PG-9 Skindicht-kkk 15.5/9
14	34950418	1	Nippel	Nipple	Nippel	
15	34911101	*1	Vippearm	Rocker arm	Kipphebel	
16	34302123	*1	Skive, underlag	Washer	Scheibe	12 mm
17	34220200	*1	Kløftesplint	Split pin	Spaltsplint	ø4 x 36
18	34120311	*1	Hengsleskruer	Hinge screw	Scharnierschraube	M6 x 45
19	34302140	*2	Skive, underlag	Washer	Scheibe	M4
20	34239917	*2	Mutter	Nut	Mutter	M4, DIN 934
21	34911102	*1	Utløserwire	Releasing wire	Auslöserseil	4 x 35 mm
22	34660111	*1	S-krok	S-hook	S-Haken	
		*	Dobbelt antall på TWIN.	Double number for TWIN.	Doppelte Anzahl für TWIN.	